

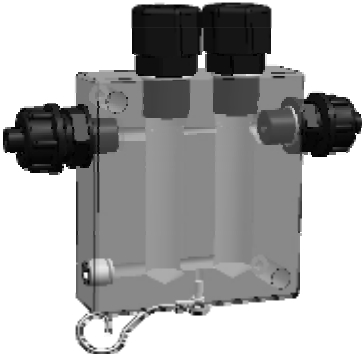
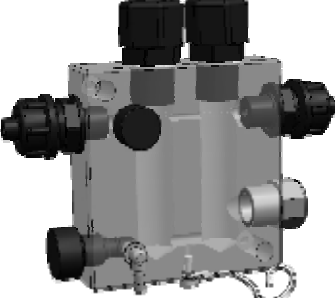
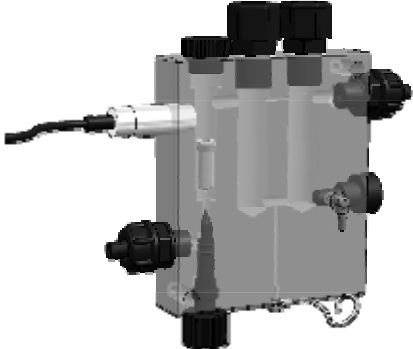
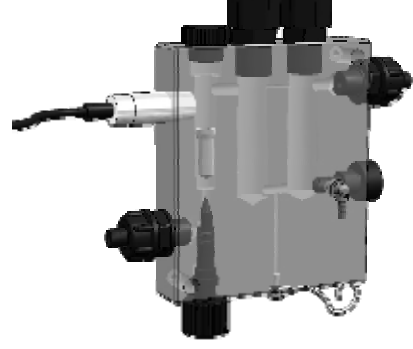

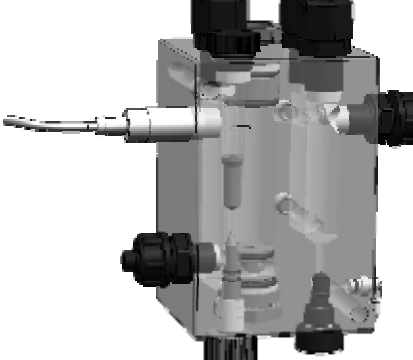
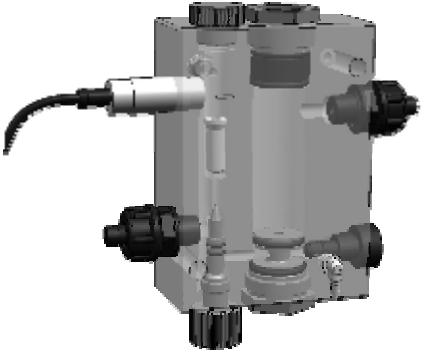
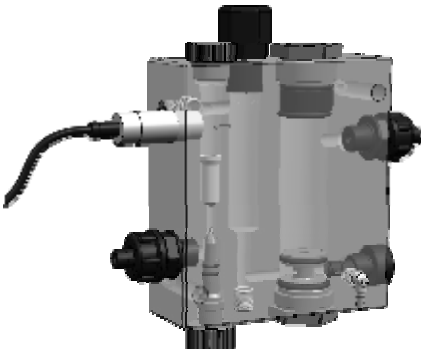





ДЕРЖАТЕЛИ ЭЛЕКТРОДОВ

	Характеристика	Артикул
	<p>Держатель датчиков рН, Rх, амперометрического датчика СL и датчика температуры. Требуемая скорость потока 40-60 л/ч устанавливается регулятором потока (расхода). Применяется для контроллеров серии R, В и Multicontrol. Амперометрический датчик Сl входит в состав.</p>	<p>SPS0000201</p>
	<p>Держатель датчиков рН или Rх</p>	<p>SPS0000901</p>
	<p>Держатель датчиков рН и Rх</p>	<p>SPS0001001</p>
	<p>Держатель датчиков рН, Rх и температуры. Регулятор скорости потока. Ручной отбор проб. Применяется для приборов серии R, В и Multicontrol.</p>	<p>SPS0001101</p>

	Характеристика	Артикул
	<p>Держатель датчиків рН, Rх і температури. Регулятор швидкості потоку. Бесконтактний датчик потоку. Ручний отбір проб. Застосовується для контролерів серії АG і насосів DLX рН-Rх-СI/М(В).</p>	<p>SPS0001201</p>
	<p>Держатель датчиків рН, Rх і температури. Регулятор швидкості потоку. Бесконтактний датчик потоку. Ручний отбір проб. Застосовується для контролерів серії R, В і Multicontrol.</p>	<p>SPS0001202</p>
	<p>Держатель датчиків рН і Rх. Матеріал – ПВХ. Можливість підключення двох датчиків. Комплектується опорною кронштейном і з'єднаним клапаном.</p>	<p>SPS0001501</p>
	<p>Держатель датчиків рН, Rх, іоноселективного датчика СL і датчика температури. Регулятор швидкості потоку. Бесконтактний датчик потоку. Ручний отбір проб. Застосовується для контролерів серії АG.</p>	<p>SPS0001801</p>

	Характеристика	Артикул
	<p>Держатель датчиков рН, Rх, ионоселективного датчика СL и датчика температуры. Регулятор скорости потока. Бесконтактный датчик протока. Ручной отбор проб. Применяется для контроллеров серии АG и насосов DLX рН-Rх-СI /М(В).</p>	<p>SPS0001901</p>
	<p>Держатель ионоселективного датчика СL, датчиков рН или Rх. Регулятор скорости потока. Бесконтактный датчик протока. Ручной отбор проб. Применяется для контроллеров серии АG и насосов DLX рН-Rх-СI /М(В).</p>	<p>SPS0002001</p>
	<p>Погружной трубчатый держатель электродов рН или Rх (ОВП). Материал – ПВХ. Длина: 50, 100 или 150 см.</p>	<p>2143002 2143003 2143004</p>
	<p>«In-line» держатель электродов рН или Rх (ОВП). Материал – ПВХ. Соединение ½”. Применяется при давлении до 5 бар и температуре до 50 °С.</p>	<p>2143001</p>
	<p>«In-line» держатель электродов рН или Rх (ОВП). Материал - полипропилен. Соединение ½”.</p>	<p>1PRS005</p>