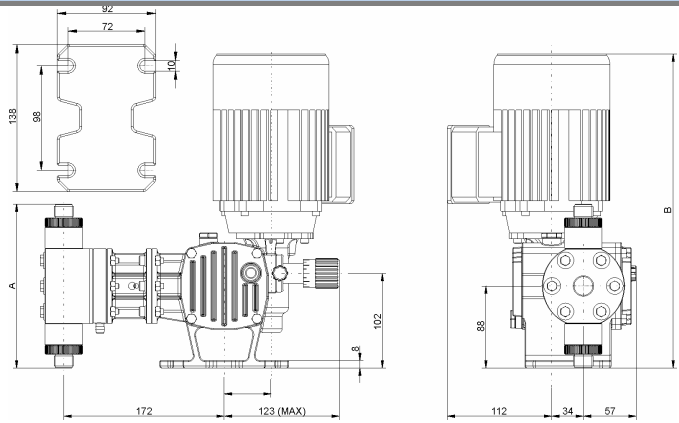


**ПЛУНЖЕРНЫЕ ДОЗИРУЮЩИЕ НАСОСЫ СЕРИИ „ST-P-BA”**

**НАСОСНАЯ ЧАСТЬ – ПВХ**

Артикул	Производительность		Ø плунжера	Частота хода	Длина хода	Тип клапанов	Соединение	Цена
	л/час	bar						
<i>Мощность двигателя 0,18 kW</i>								
0P 0004 BA 00100	4			60				
0P 0008 BA 00100	8	10	13	102	10	DV <sup>(2)</sup> P <sup>(4)</sup>	½" Gm <sup>(1)</sup>	<b>625,00</b>
0P 0009 BA 00100	9			120				
0P 0010 BA 00100	10			60				
0P 0017 BA 00100	17	10	16	102	15	DV <sup>(2)</sup> P <sup>(4)</sup>	½" Gm <sup>(1)</sup>	<b>625,00</b>
0P 0021 BA 00100	21			120				
0P 0027 BA 00100	27			60				
0P 0045 BA 00100	45	10	26	102	15	DV <sup>(2)</sup> P <sup>(4)</sup>	½" Gm <sup>(1)</sup>	<b>625,00</b>
0P 0054 BA 00100	54			120				
0P 0036 BA 00100	36			60				
0P 0060 BA 00100	60	10	30	102	15	DV <sup>(2)</sup> P <sup>(4)</sup>	½" Gm <sup>(1)</sup>	<b>625,00</b>
0P 0072 BA 00100	72			120				
<i>Мощность двигателя 0,25 kW</i>								
0P 0064 BA 00000	64			60				
0P 0107 BA 00000	107	10	40	102	15	DV <sup>(2)</sup> P <sup>(4)</sup>	¾" Gm <sup>(1)</sup>	<b>750,00</b>
0P 0129 BA 00000	129			120				
0P 0093 BA 00000	93	10		60				
0P 0155 BA 00000	155	9	48	102	15	DV <sup>(2)</sup> P <sup>(4)</sup>	¾" Gm <sup>(1)</sup>	<b>765,00</b>
0P 0185 BA 00000	185	7,5		120				
0P 0145 BA 00000	145	7		60				
0P 0242 BA 00000	242	5,5	60	102	15	DV <sup>(2)</sup> P <sup>(4)</sup>	1" Gm <sup>(1)</sup>	<b>815,00</b>
0P 0290 BA 00000	290	4,5		120				

**Примечание**

 Gm<sup>(1)</sup> – внешняя BSP резьба, DV<sup>(2)</sup> – двойные шаровые клапана P<sup>(4)</sup> – клапан из ПВХ

Стандартное напряжение : 230-400 V - 50 Hz ~3 фазы, 275-480 –60Hz ~3 фазы

Внешние размеры, мм			Вес	Упаковка
A	B	C	кг	кг
158	335	355	12÷16	2