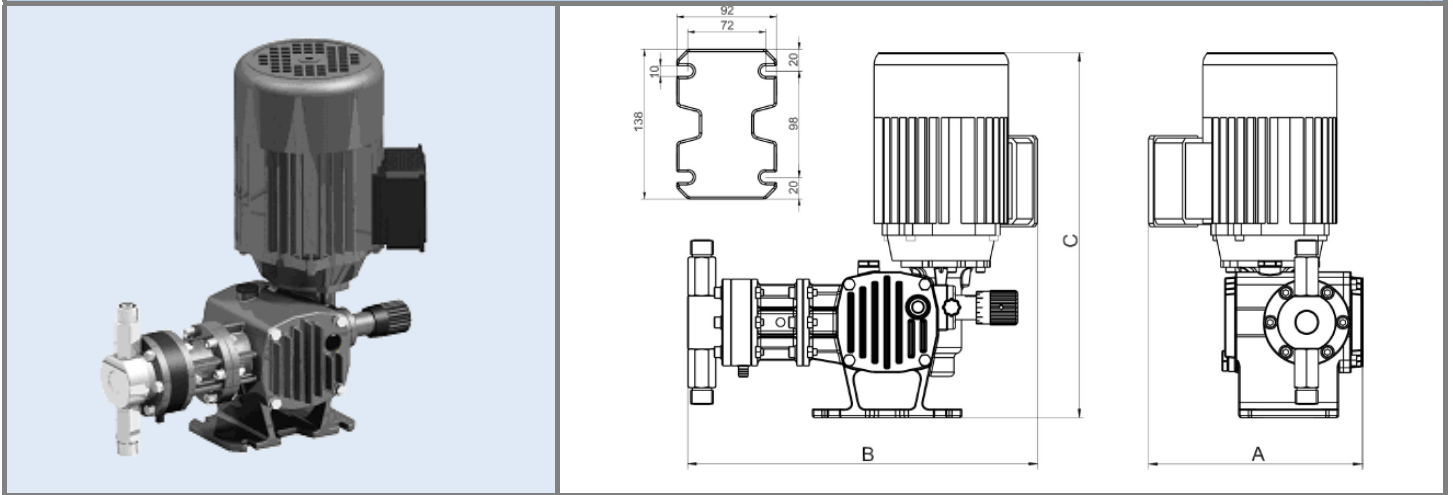


**ПЛУНЖЕРНЫЕ ДОЗИРУЮЩИЕ НАСОСЫ СЕРИИ „ST-P-AA”**



**НАСОСНАЯ ЧАСТЬ – Н/СТ AISI 316**

Артикул	Производительность		Ø плунжера mm	Частота хода мин	Длина хода mm	Тип клапанов	Соединение	Цена €uro
	л/час	bar						
<i>Мощность двигателя 0,18 kW</i>								
0P 0004 A# 00100	4			60				
0P 0008 A# 00100	8	20	13	102	10	DV <sup>(2)</sup> A <sup>(3)</sup>	½" Gm <sup>(1)</sup>	730,00 (AA) 745,00 (AP)
0P 0009 A# 00100	9			120				
0P 0010 A# 00100	10			60				
0P 0017 A# 00100	17	20	16	102	15	DV <sup>(2)</sup> A <sup>(3)</sup>	½" Gm <sup>(1)</sup>	730,00 (AA) 745,00 (AP)
0P 0021 A# 00100	21			120				
0P 0027 A# 00100	27	18		60				
0P 0045 A# 00100	45	16	26	102	15	DV <sup>(2)</sup> A <sup>(3)</sup>	½" Gm <sup>(1)</sup>	730,00 (AA) 745,00 (AP)
0P 0054 A# 00100	54	14		120				
0P 0036 A# 00100	36	13,5		60				
0P 0060 A# 00100	60	12	30	102	15	DV <sup>(2)</sup> A <sup>(3)</sup>	½" Gm <sup>(1)</sup>	730,00 (AA) 745,00 (AP)
0P 0072 A# 00100	72	10		120				
<i>Мощность двигателя 0,25 kW</i>								
0P 0064 A# 00000	64	16,5		60				
0P 0107 A# 00000	107	13,5	40	102	15	A <sup>(3)</sup>	¾" Gm <sup>(1)</sup>	795,00 (AA) 810,00 (AP)
0P 0129 A# 00000	129	11		120				
0P 0093 A# 00000	93	12,5		60				
0P 0155 A# 00000	155	9	48	102	15	A <sup>(3)</sup>	¾" Gm <sup>(1)</sup>	835,00 (AA) 850,00 (AP)
0P 0185 A# 00000	185	7,5		120				
0P 0145 A# 00000	145	7		60				
0P 0242 A# 00000	242	5,5	60	102	15	A <sup>(3)</sup>	1" Gm <sup>(1)</sup>	910,00 (AA) 925,00 (AP)
0P 0290 A# 00000	290	4,5		120				

<b>Примечание</b>	Gm <sup>(1)</sup> – внешняя BSP резьба, DV <sup>(2)</sup> - двойные шаровые клапана A <sup>(3)</sup> – клапан из н/ст AISI 316 Стандартное напряжение : 230-400 V - 50 Hz ~3 фазы, 275-480 – 60Hz ~3 фазы
-------------------	--

<b>Примечание</b>	Стоимость конфигурации AP + 15 €
-------------------	----------------------------------

Габаритные размеры, мм			Вес	Упаковка
A	B	C	кг	кг
158	335	355	12±16	2