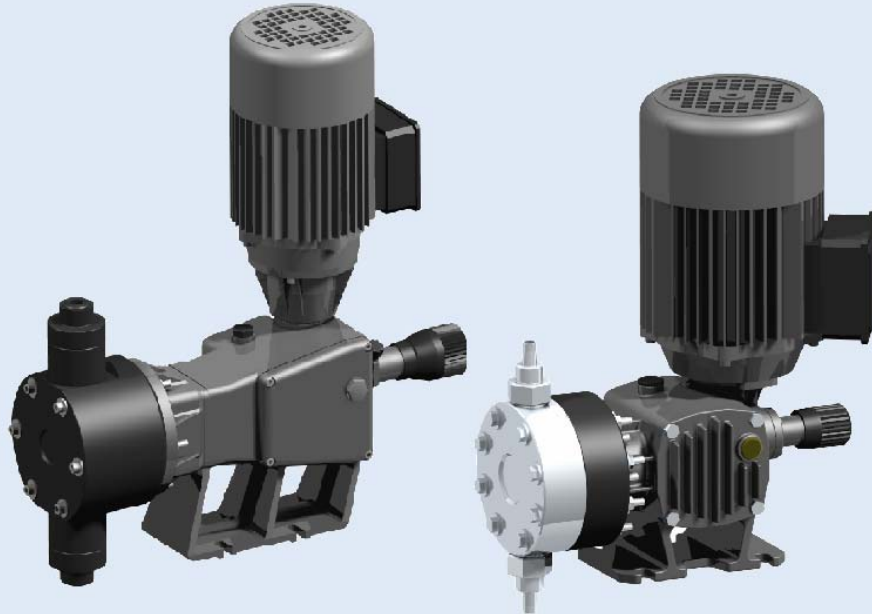


ПРОМЫШЛЕННЫЕ ДОЗИРУЮЩИЕ НАСОСЫ

ОБЩИЕ ТЕХНИЧЕСКИЕ ХАРАКТЕРИСТИКИ



- Ⓢ Насосы изготовлены в соответствии с Ⓢ нормами
- Ⓢ Корпус насоса изготовлен из литого алюминия, защищенного эпоксидной, противокислотной краской
- Ⓢ Класс защиты IP55
- Ⓢ Степень изоляции F
- Ⓢ Производительность насосов регулируется при помощи микрометрической ручки, которая управляет длиной хода поршня
- Ⓢ Максимальная высота забора реагента – 3 метра
- Ⓢ Насос управляется вертикально расположенным двигателем при помощи гибких соединений
- Ⓢ Коробка передач работает по принципу холостого хода (возврат поршня осуществляется при помощи пружины возврата)
- Ⓢ Детали коробки передач помещены в масло. Все подшипники готовы к работе
- Ⓢ Стандартный двигатель – 0,18; 0,25; 0,37; 0,55 кВт или 0,75 кВт, 1400 оборотов в минуту
- Ⓢ Другие типы двигателей (с отличным напряжением или частотой) изготавливаются только под заказ

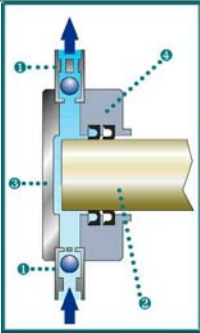
Примечание:	В насосах с частотой 60 Гц, скорость двигателя и как следствие число импульсов и производительность возрастают примерно на 20%. Данная опция доступна для насосов с частотой импульсов 60 и 130.
Опции:	Механизм сервомотора, который принимает входной сигнал 4-20 мА и управляет длиной хода поршня. Пневматический механизм сервомотора, который принимает входной сигнал 3-15 psi и управляет длиной хода поршня. Двигатели разработаны для работы и в тропических условиях
Аксессуары:	Etatron D.S. предлагает аксессуары, которые улучшат дизайн и работу насоса, такие как: <ul style="list-style-type: none"> Ⓢ Клапана стравливания давления/обратный клапан Ⓢ Защитные клапана из н/ст или ПВХ с резьбовыми или фланцевыми соединениями Ⓢ Буферные устройства Ⓢ Инжекторы Ⓢ Фильтры забора с сетчатыми фильтрами

РАСШИФРОВКА 13-ТИ ЗНАЧНОГО КОДА ПРОМЫШЛЕННЫХ НАСОСОВ

Серия													
0	Серия ST (Small Type)												
1	Серия STANDART D												
2	Серия STANDART P												
Тип системы													
P	Плунжер												
D	Диафрагма												
Номинальная производительность													
#	#	#	#	l/h									
Возможные конфигурации													
		Насосная часть и соединения		Плунжер	Мембрана	Уплотнения плунжера	Уплотнения клапанов	Седло клапана	Шаровой клапана				
A	A	AISI 316L		AISI 361L	PTFE / NBR	NBR	NBR	PVDF	AISI 316L				
A	I	AISI 316L		AISI 316L	PTFE / NBR	EPDM	EPDM	PVDF	AISI 316L				
A	P	AISI 316L		AISI 316L	PTFE / NBR	FPM	FPM	PVDF	AISI 316L				
A	T	AISI 316L		AISI 316L	N / A	PTFE / AISI 316L	FPM	PVDF	AISI 316L				
B	A	PVC		CERAMICA	PTFE / NBR	FPM	FPM	PVC	PYREX				
B	B	PVC / RINFORZO		CERAMICA	PTFE / NBR	FPM	FPM	PVC	PYREX				
B	C	PVC		CERAMICA	PTFE / NBR	FPM	FPM	PVC	CERAMICA				
B	I	PVC		CERAMICA	PTFE / NBR	EPDM	EPDM	PVC	PYREX				
B	P	PVC		AISI 316L	N / A	FPM	FPM	PVC	PYREX				
S	A	PVDF		CERAMICA	PTFE / NBR	FPM	FPM	PVDF	CERAMICA				
T	A	PTFE		CERAMICA	PTFE / NBR	FPM	FPM	PVDF	CERAMICA				
A	C	AISI 316L		CERAMICA	N / A	FPM	FPM	PVDF	CERAMICA				
Тип клапанов													
0	Стандартные клапана												
1	Исполнение с NPT фитингом												
2	Двойные шаровые клапана AISI 316L												
6	Увеличенный размер шарового клапана ¾" – 1"												
Тип двигателя													
N	Без двигателя												
0	Three phase – 230 / 400 volt 50 Hz – 275 / 480 volt 60 Hz												
1	Mono Phase – 230 Volt 50 Hz												
2	Mono Phase – 110 Volt 60 Hz												
3	Mono Phase – 110 Volt 50 Hz												
4	Mono Phase – 230 Volt 60 Hz												
5	Direct Current – 12 Volt												
7	Three phase – 575 Volt 60 Hz												
8	Three phase – 208 Volt 60 Hz												
9	Three phase – 660 Volt 60 Hz												
Мощность двигателя													
N	Без двигателя												
0	0,25 kW – 4 poles – IP 55 - F												
1	0,18 kW – 4 poles – IP 55 - F												
2	0,25 kW – 4 poles – IP 55 – F tropicalised motor												
3	0,25 kW – 4 poles – ADPE EEX (D) zone 1												
4	0,25 kW – 6 poles – IP 55 - F												
5	0,25 kW – 4 poles – IP 55 – F customized												
6	0,37 kW – 4 poles – IP 55 - F												
7	0,55 kW – 4 poles – IP 55 - F												
8	0,30 kW – IP 55 – F (DC Motor)												
9	0,75 kW – 4 poles – IP 55 - F												
A	0,37 kW – 4 poles – IP 55 – F / tropicalised motor												
B	0,25 kW – 4 poles – IP 55 – F UL/CSA												
C	0,55 kW – 4 poles – ADPE EEX (D) zone 1												
D	0,55 kW – 4 poles . IP 55 – F / tropicalised motor												
E	0,18 kW – 4 poles – ADPE EEX (D) zone 1												
F	0,18 kW – 4 poles . IP 55 – F / tropicalised motor												
G	0,18 kW – 4 poles . servoventilato IP 55 – F												
H	0,25 kW – 4 poles . servoventilato IP 55 – F												
Регулировка производительности													
0	Ручная												
E	4-20 mA автоматический контроль												
I	Инвертор												
Исполнение													
0	Стандартное												
A÷Z	По индивидуальному заказу												
2	P	0	2	5	6	A	A	0	0	0	0	0	0
Пример													

ПЛУНЖЕРНЕ ДОЗИРУЮЩІЕ МОТОРНЫЕ НАСОСЫ
ТЕХНИЧЕСКИЕ ХАРАКТЕРИСТИКИ

- ⚙️ Высокоточное возвратно-поступательное движение пистона/плунжера насоса
- ⚙️ Высокая производительность и давление
- ⚙️ Ручная регулировка длины хода пистона 0-20 мм, основанная на возвратно-поступательном движении, которое обеспечивает точный рабочий объем
- ⚙️ Различные материалы головки позволяют использовать насос с различными химическими веществами
- ⚙️ Плунжерные (пistonные) насосы используются когда:
 - Необходимо высокое рабочее давление
 - Дозируемая жидкость не является абразивной и не содержит нерастворимых частиц
- ⚙️ Дозируются вязкие жидкости (при небольшой длине хода пистона)


ГОЛОВКА НАСОСА

- ⚙️ Стандартный материал головки насоса н/ст AISI 316 (AA) или ПВХ (BA)
- ⚙️ Головки из другого материала поставляются под заказ
- ⚙️ Шаровые клапана (одинарные или двойные), разработанные для простоты обслуживания с легким доступом
- ⚙️ Стандартные соединения – наружная резьба
- ⚙️ Фланцевые соединения изготавливаются под заказ
- ⚙️ Прокладки пистона – фиксирующие, изготовленные из Нитрила или Витона
- ⚙️ Тефлоновые прокладки поставляются под заказ

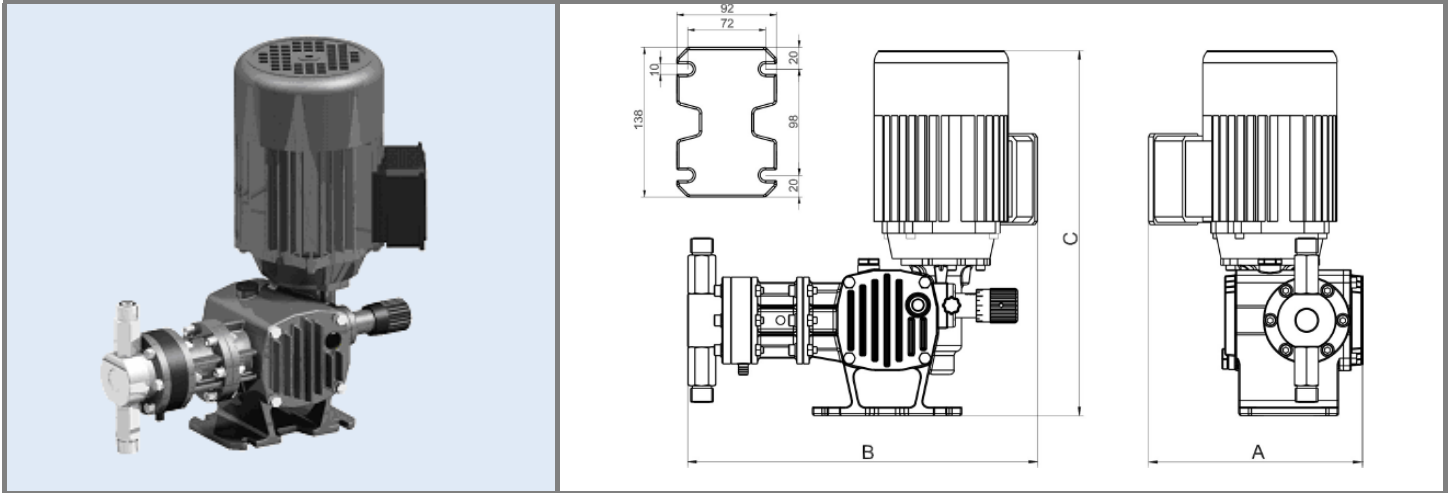
СОСТАВ ГОЛОВКИ НАСОСА

- ⚙️ Клапана
- ⚙️ Пистон
- ⚙️ Головка насоса
- ⚙️ Защита головки

Таблица 1

Конфигурация	Головка насоса и соединения	Плунжер	Шаровой клапан	Седло клапана	Прокладки клапанов	Прокладки плунжера
AA	Н/ст AISI 316	Н/ст AISI 316	Н/ст AISI 316	Тефлон	Нитрил	Нитрил
AI	Н/ст AISI 316	Н/ст AISI 316	Н/ст AISI 316	Тефлон	Дютрал	Дютрал
AP	Н/ст AISI 316	Н/ст AISI 316	Н/ст AISI 316	Тефлон	Витон	Витон
AT	Н/ст AISI 316	Н/ст AISI 316	Н/ст AISI 316	Тефлон	Витон	PTFE
BA	ПВХ	Керамика	Боросиликатное стекло	Тефлон	Витон	Витон
BB	ПВХ /Metal plate	Керамика	Боросиликатное стекло	Тефлон	Витон	Витон
BC	ПВХ	Керамика	Керамика	Тефлон	Витон	Витон
BI	ПВХ	Керамика	Боросиликатное стекло	Тефлон	Дютрал	Дютрал
BP	ПВХ	Н/ст AISI 316	Боросиликатное стекло	Тефлон	Витон	Витон
SA	PVDF	Керамика	Керамика	Тефлон	Витон	Витон
TA	Тефлон	Керамика	Боросиликатное стекло	Тефлон	Витон	Витон
AC	Н/ст AISI 316	Керамика	Н/ст AISI 316	Тефлон	Витон	Витон

ПЛУНЖЕРНЫЕ ДОЗИРУЮЩИЕ НАСОСЫ СЕРИИ „ST-P-AA”



НАСОСНАЯ ЧАСТЬ – Н/СТ AISI 316

Артикул	Производительность		Ø плунжера mm	Частота хода мин	Длина хода mm	Тип клапанов	Соединение	Цена €uro
	л/час	bar						
<i>Мощность двигателя 0,18 kW</i>								
0P 0004 A# 00100	4		13	60	10	DV ⁽²⁾ A ⁽³⁾	½" Gm ⁽¹⁾	730,00 (AA)
0P 0008 A# 00100	8	20		102				745,00 (AP)
0P 0009 A# 00100	9			120				
0P 0010 A# 00100	10		16	60	15	DV ⁽²⁾ A ⁽³⁾	½" Gm ⁽¹⁾	730,00 (AA)
0P 0017 A# 00100	17	20		102				745,00 (AP)
0P 0021 A# 00100	21			120				
0P 0027 A# 00100	27	18		60				
0P 0045 A# 00100	45	16	26	102	15	DV ⁽²⁾ A ⁽³⁾	½" Gm ⁽¹⁾	730,00 (AA)
0P 0054 A# 00100	54	14		120				745,00 (AP)
0P 0036 A# 00100	36	13,5	30	60	15	DV ⁽²⁾ A ⁽³⁾	½" Gm ⁽¹⁾	730,00 (AA)
0P 0060 A# 00100	60	12		102				745,00 (AP)
0P 0072 A# 00100	72	10		120				
<i>Мощность двигателя 0,25 kW</i>								
0P 0064 A# 00000	64	16,5		60		A ⁽³⁾	¾" Gm ⁽¹⁾	795,00 (AA)
0P 0107 A# 00000	107	13,5	40	102	15			810,00 (AP)
0P 0129 A# 00000	129	11		120				
0P 0093 A# 00000	93	12,5		60		A ⁽³⁾	¾" Gm ⁽¹⁾	835,00 (AA)
0P 0155 A# 00000	155	9	48	102	15			850,00 (AP)
0P 0185 A# 00000	185	7,5		120				
0P 0145 A# 00000	145	7		60		A ⁽³⁾	1" Gm ⁽¹⁾	910,00 (AA)
0P 0242 A# 00000	242	5,5	60	102	15			925,00 (AP)
0P 0290 A# 00000	290	4,5		120				

Примечание

Gm⁽¹⁾ – внешняя BSP резьба, DV⁽²⁾ - двойные шаровые клапана A⁽³⁾ – клапан из н/ст AISI 316
Стандартное напряжение : 230-400 V - 50 Hz ~3 фазы, 275-480 – 60Hz ~3 фазы

Примечание

Стоимость конфигурации AP + 15 €

Габаритные размеры, мм			Вес	Упаковка
A	B	C	кг	кг
158	335	355	12±16	2

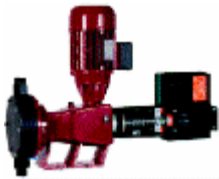
ОПЦИИ И АКСЕССУАРЫ

НЕСТАНДАРТНЫЕ ТРЕБОВАНИЯ К ДВИГАТЕЛЯМ

Описание		Цена €
Взрывозащищенная версия (только для насосов 0.18, 0.25 кВт, ~ 3 фазы)	+ к стоимости насоса	750,00 (0,18 kW) 785,00 (0,25 kW)
Тропикостойкость	+ к стоимости насоса	35,00
Однофазная конфигурация	+ к стоимости насоса	50,00
Двигатель с самовентиляцией (только для насосов 0.18, 0.25 кВт, ~ 3 фазы)	+ к стоимости насоса	170,00 (0,18 kW)
	+ к стоимости насоса	200,00 (0,25 kW)



Описание		Цена €
Дозирующий насос без двигателя	– минус от стоимости насоса	110,00

АВТОМАТИЧЕСКИЙ КОНТРОЛЬ ПРОИЗВОДИТЕЛЬНОСТИ 4-20 мА или 0-10В

Описание		Цена €
 Автоматический контроль производительности (доступен только для насосов серии 1D и 2P).	+ к стоимости насоса	2 090,00

Описание	Артикул	Цена €
Инвертор настенного крепления, вход 4-20 мА (для двигателей 1x230V - 50 Hz – 0,18; 0.25, 0.37 kW)	AIV 00001 01	505,00

ДЕМПФЕР ПУЛЬСАЦИИ

Описание	Объем	Артикул	Цена €
 Демпфер пульсаций, корпус из н/ст, мембрана NBR(нитрил)	0,12 л	1POL005	540,00
	0,35 л	APL0000401	605,00
	0,5 л	1POL006	
	0,7 л	APL0001201	800,00
	1,5 л	APL0001301	1650,00
	2,3 л	APL0001401	2343,00
 Демпфер пульсаций, корпус из ПВХ, мембрана FPM(Витон)	0,12 л	APL0001001	350,00
	0,35 л	1POL007	430,00
	0,5 л	APL0000701	
	0,7 л	1POL003	620,00
	0,8 л	1POL009	
	1,5 л	1POL010	945,00
2,3 л	1POL011	1190,00	

КЛАПАНА СТРАВЛИВАННЯ ВОЗДУХА ИЛИ ОБРАТНЫЕ КЛАПАНА

	МАХ поток, л/ч	Соединения	Конфигурация	Артикул	Цена €
	230	1/2" Gm	Н/ст 316	1166064	295,00
	250	DN10	ПВХ – Тефлон	AVA 00101 01	140,00
	250	DN10	PVDF – Тефлон	AVA 00101 02	290,00
	420	3/4" Gm	Н/ст 316	1166066	315,00
	1.050	1" Gm	Н/ст 316	1166068	605,00
	1.050	DN15	ПВХ – Тефлон	AVA 00102 01	240,00
	1.050	DN15	PVDF – Тефлон	AVA 00102 02	720,00

КЛАПАНА ЗАБОРА

Описание	МАХ поток, л/ч	Соединения	Конфигурация	Артикул	Цена €
с фильтром	20	Ø 4 mm	Полипропилен	2142001	20,00
с фильтром	50	Ø 10 mm	Полипропилен	2142008	20,00
без фильтра	220	1/2" Gm	ПВХ	1166029	80,00
без фильтра	50	1/2" Gm	Н/ст 316	1166032	85,00
без фильтра	220	1/2" Gm	Н/ст 316	1166028	90,00
без фильтра	400	3/4" Gm	ПВХ	1166031	115,00
без фильтра	400	3/4" Gm	Н/ст 316	1166030	190,00
без фильтра	1000	1" Gm	ПВХ	1166121	180,00

МАХ поток, л/ч	Соединения	Конфигурация	Артикул	Цена €
20	Ø 4 mm	Полипропилен - Витон	2144009	10,00
80	Ø 10 mm	ПВХ – Полипропилен – Витон	2144029	25,00
103	1/2" Gm	ПВХ - Витон	SVA 00015 04	85,00
103	1/2" Gm	Н/ст 316 - Витон	SVA 00015 01	100,00
256	3/4" Gm	ПВХ - Витон	SVA 00016 04	100,00
256	3/4" Gm	Н/ст 316 - Витон	SVA 00016 01	110,00
400	3/4" Gm	ПВХ	1166036	100,00
400	3/4" Gm	Н/ст 316	1166035	215,00
256	1/2" Gm/Gf	Н/ст 316 - Витон	AVA 00200 01 (*)	175,00
504	3/4" Gm/Gf	Н/ст 316 - Витон	AVA 00201 01 (*)	225,00
1000	1" Gm/Gf	Н/ст 316 – Витон	AVA 00202 01 (*)	275,00
1000	1" Gm/Gf	ПВХ	1166117	140,00

ПРИМЕЧАНИЕ (*) Подпружиненный инжекторный клапан (н/ст 316)

КЛАПАНА
Н/СТ AISI 316/НИТРИЛ

AISI 316/NBR Valves

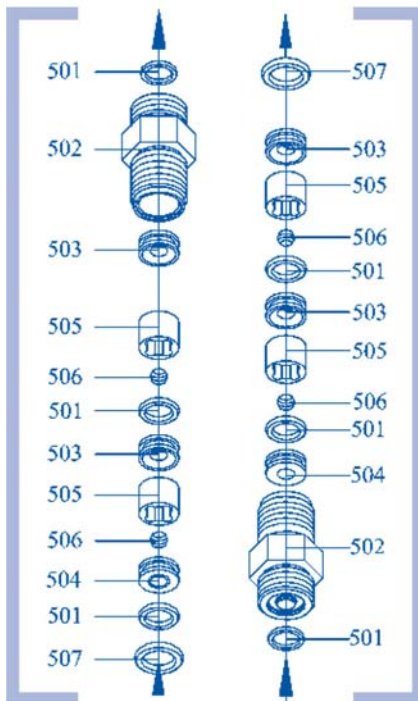
1/2" • 3/4" • 1" • 1 1/2"



MANDATA
DISCHARGE



ASPIRAZIONE
SUCTION



DOPPIA VALVOLA / DOUBLE VALVE

Fig. B 01

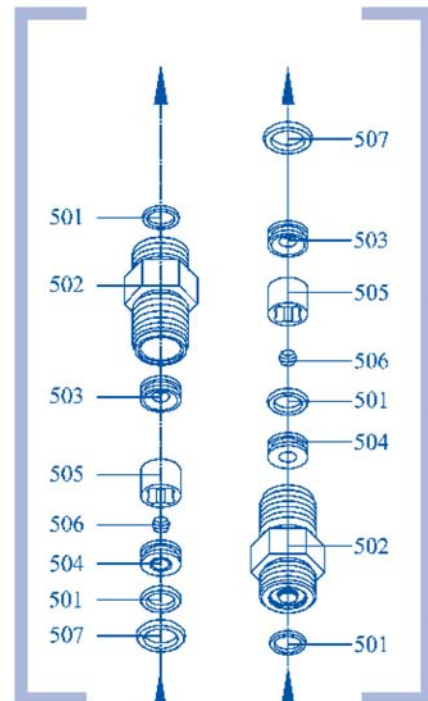
Fig. B 02



MANDATA
DISCHARGE



ASPIRAZIONE
SUCTION



SINGOLA VALVOLA / SINGLE VALVE

Fig. B 03

Fig. B 04

- 501 - O-Ring
- 502 - Raccordo
- 503 - Sede valvola
- 504 - Distanziale
- 505 - Guida valvola
- 506 - Sfera
- 507 - O-Ring

- 501 - O-Ring
- 502 - Fitting
- 503 - Valve seat
- 504 - Spacer
- 505 - Valve guide
- 506 - Ball
- 507 - O-Ring

Артикул	Fig	Описание	Ø Плу́нжера	Ø Диафрагмы	Цена €
SVA 00001 03	B 02	Двойной клапан забора 1/2" в сборе	13 ÷ 30 мм	---	70,00
SVA 00002 03	B 01	Двойной клапан сброса 1/2" в сборе	13 ÷ 30 мм	---	70,00
SVA 00003 03	B 04	Клапан забора 3/4" в сборе	40 ÷ 48 мм	75 мм	80,00
SVA 00004 03	B 03	Клапан сброса 3/4" в сборе	40 ÷ 48 мм	75 мм	80,00
SVA 00005 03	B 04	Клапан забора 1" в сборе	54 ÷ 67 мм	95 ÷ 115 мм	125,00
SVA 00006 03	B 03	Клапан сброса 1" в сборе	54 ÷ 67 мм	95 ÷ 115 мм	125,00
SVA 00019 03	B 04	Клапан забора 1 1/2" в сборе	83 ÷ 95 мм	---	150,00
SVA 00020 03	B 03	Клапан сброса 1 1/2" в сборе	83 ÷ 95 мм	---	150,00

