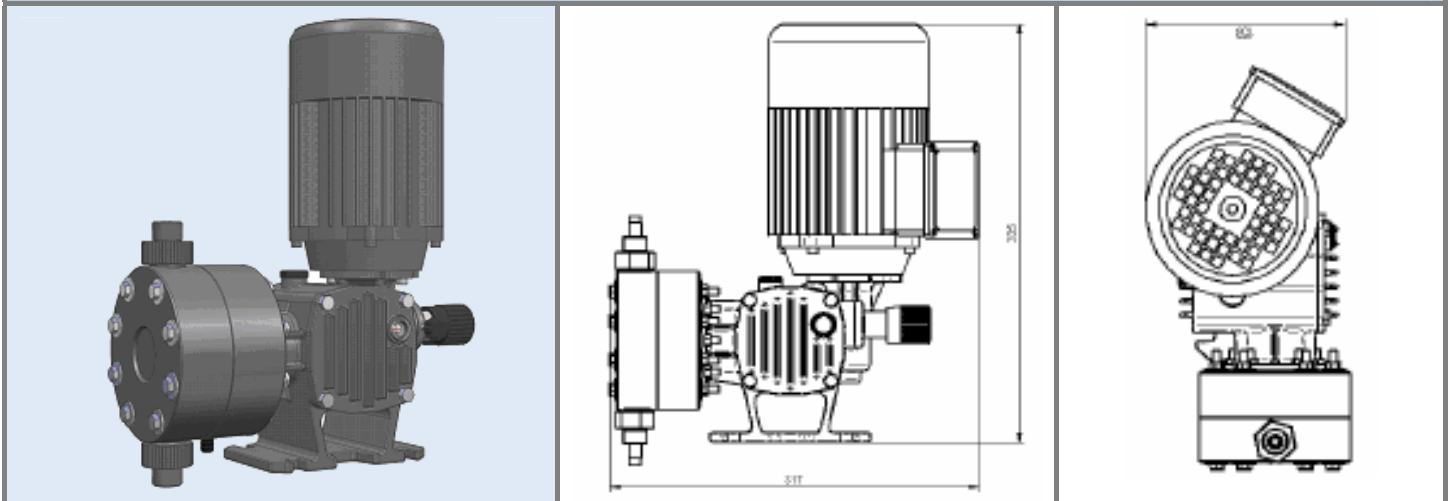


МЕМБРАННІ ДОЗИРУЮЧІ НАСОСИ СЕРИИ „ST-D-BA”

НАСОСНА ЧАСТЬ – ПВХ

Артикул	Производительность		Ø плунжера mm	Частота хода мин	Длина хода mm	Тип клапанов	Соединение	Цена €uro
	л/час	bar						
<i>Мощность двигателя 0,18 kW</i>								
0D 0006 BA 00100	6			60		P ⁽⁴⁾	½" Gm ⁽¹⁾	600,00
0D 0010 BA 00100	10	10	50	100	2			
0D 0012 BA 00100	12			120				
0D 0015 BA 00100	15			60				600,00
0D 0025 BA 00100	25	10	50	100	4	P ⁽⁴⁾	½" Gm ⁽¹⁾	
0D 0029 BA 00100	29			120				
0D 0030 BA 00100	30			60				610,00
0D 0048 BA 00100	48	10	67	100	4	P ⁽⁴⁾	½" Gm ⁽¹⁾	
0D 0060 BA 00100	60			120				
0D 0049 BA 00100	49			60				620,00
0D 0082 BA 00100	82	8	85	100	4	P ⁽⁴⁾	½" Gm ⁽¹⁾	
0D 0098 BA 00100	98			120				

Примечание

Gm⁽¹⁾ – внешняя BSP резьба, DV⁽²⁾ - двойные шаровые клапана P⁽⁴⁾ клапан из ПВХ
 Стандартное напряжение : 230-400 V - 50 Hz ~3 фазы, 275-480 – 60Hz ~3 фазы

Внешние размеры, мм			Вес кг	Упаковка кг
A	B	H		
158	335	355	12±16	2