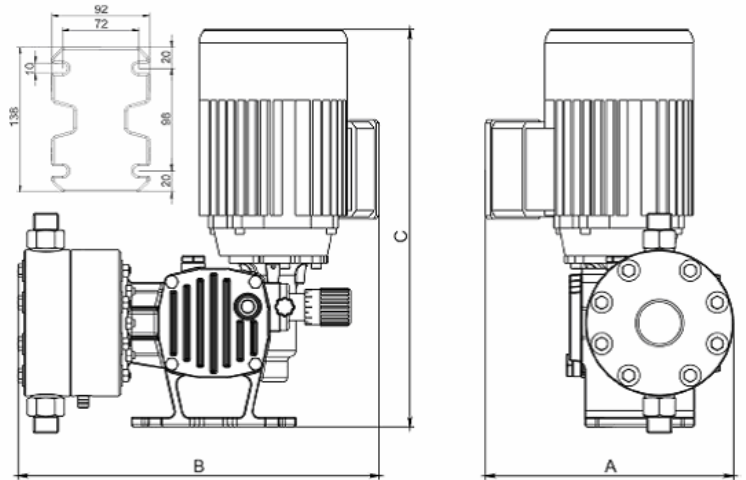


МЕМБРАННІ ДОЗИРУЮЧІ НАСОСИ СЕРИИ „ST-D-AA”

НАСОСНА ЧАСТЬ – Н/СТ AISI 316

| Артикул | Производительность | | Ø плунжера mm | Частота хода мин | Длина хода mm | Тип клапанов | Соединение | Цена €uro |
|----------------------------|--------------------|-----|------------------|---------------------|------------------|------------------|----------------------|--------------|
| | л/час | bar | | | | | | |
| Мощность двигателя 0,18 kW | | | | | | | | |
| 0D 0006 AA 00100 | 6 | | | 60 | | | | |
| 0D 0010 AA 00100 | 10 | 16 | 50 | 100 | 2 | A ⁽³⁾ | ½" Gm ⁽¹⁾ | 690,00 |
| 0D 0012 AA 00100 | 12 | | | 120 | | | | |
| 0D 0015 AA 00100 | 15 | | | 60 | | | | |
| 0D 0025 AA 00100 | 25 | 14 | 50 | 100 | 4 | A ⁽³⁾ | ½" Gm ⁽¹⁾ | 690,00 |
| 0D 0029 AA 00100 | 29 | | | 120 | | | | |
| 0D 0030 AA 00100 | 30 | | | 60 | | | | |
| 0D 0048 AA 00100 | 48 | 11 | 67 | 100 | 4 | A ⁽³⁾ | ½" Gm ⁽¹⁾ | 710,00 |
| 0D 0060 AA 00100 | 60 | | | 120 | | | | |
| 0D 0049 AA 00100 | 49 | 7 | | 60 | | | | |
| 0D 0082 AA 00100 | 82 | 7 | 85 | 100 | 4 | A ⁽³⁾ | ½" Gm ⁽¹⁾ | 720,00 |
| 0D 0098 AA 00100 | 98 | 6 | | 120 | | | | |

Примечание

Gm⁽¹⁾ – внешняя BSP резьба, DV⁽²⁾ – двойные шаровые клапана A⁽³⁾ – клапан из н/ст AISI 316
 Стандартное напряжение : 230-400 V - 50 Hz ~3 фазы, 275-480 – 60Hz ~3 фазы

Примечание

Стоимость конфигурации AP + 15€

| Внешние размеры, мм | | | Вес | Упаковка |
|---------------------|-----|-----|-------|----------|
| A | B | C | кг | кг |
| 158 | 335 | 355 | 12±16 | 2 |