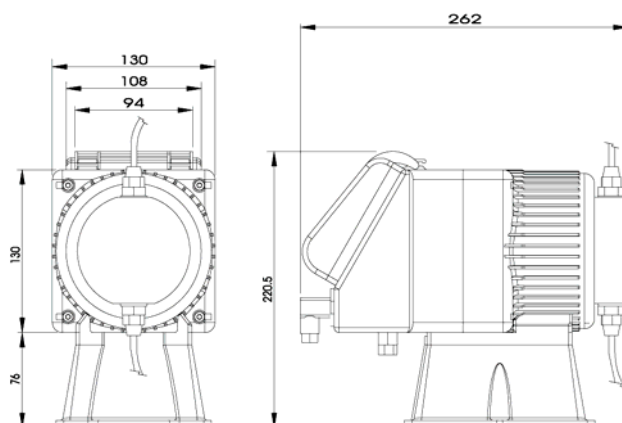
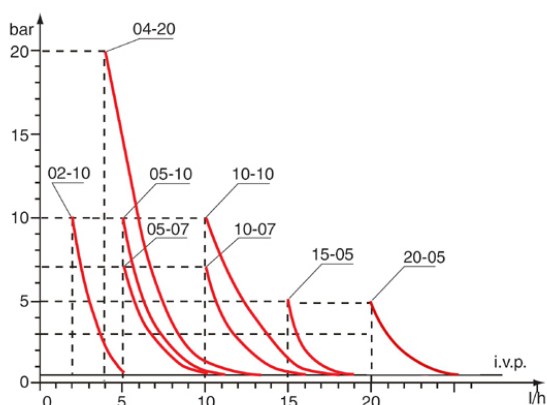


**Серия РВ**
**ТЕХНИЧЕСКИЕ ХАРАКТЕРИСТИКИ**


- ▶ Электромагнитный мембранный дозирующий насос с аналоговым управлением и микропроцессором
- ▶ Насосы изготовлены в соответствии с **CE** нормами
- ▶ Пластиковый корпус, панель управления защищена прозрачной крышкой из поликарбоната
- ▶ Возможность подключения датчика уровня
- ▶ Ручной клапан стравливания воздуха
- ▶ Горизонтальное исполнение
- ▶ Класс защиты: IP65
- ▶ Размеры: 220x130x262 мм



Тип насоса	МАХ поток,		Мах имп/мин	Объем импульса, мл	Длина хода поршня, мм	Высота забора, м	Стандартное напряжение	Потребляемая мощность,		Вес нетто, Кг
	л/ч	бар						Вт	А	
02-10	2	10	120	0.28	0.8	2.0	230V 50-60Hz	35	0.15	3.4
04-20	4	20	120	0.55	1.5	2.0	230V 50-60Hz	67	0.28	5.4
05-07	5	7	120	0.70	1.4	2.0	230V 50-60Hz	35	0.15	3.4
05-10	5	10	120	0.70	1.8	2.0	230V 50-60Hz	55	0.25	4.4
10-07	10	7	120	1.40	1.1	2.0	230V 50-60Hz	67	0.28	4.4
10-10	10	10	120	1.40	1.1	2.0	230V 50-60Hz	67	0.25	5.4
15-05	15	5	120	2.10	2.2	2.0	230V 50-60Hz	67	0.25	5.4
20-05	20	5	120	2.78	2.2	2.0	230V 50-60Hz	67	0.25	5.4

**Примечание:** производительность насосов определена при тестировании насосов водой со средней жесткостью, при номинальном давлении, высоте подъема 1,5 м, при комнатной температуре

Материалы	Стандарт	По запросу
Головка насоса	Полипропилен	ПВХ, н/ст AISI316, Тефлон
Мембрана	Тефлон	---
Прокладка мембраны	Витон®	Дютрал®; Нитрил
Клапан впрыска	Полипропилен	н/ст AISI 316; Тефлон
Клапан забора/фильтр	Полипропилен	н/ст AISI 316; Тефлон
Шланг забора/стравливания	ПВХ	---
Шланг сброса	Полиэтилен	---
Фиксирующие клапана	Витон®	Дютрал®; Нитрил
Прокладки клапанов	Витон®	Дютрал®; Нитрил