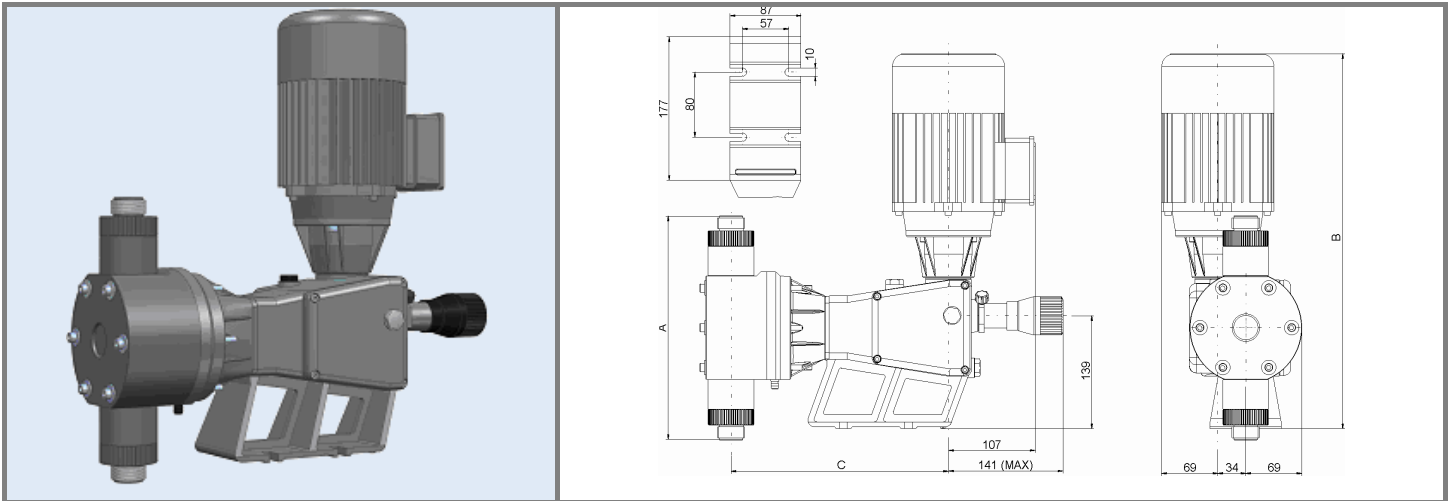


ПЛУНЖЕРНЫЕ ДОЗИРУЮЩИЕ НАСОСЫ СЕРИИ „Р-ВА”
НАСОСНАЯ ЧАСТЬ – ПВХ, ПЛУНЖЕР - КЕРАМИКА


Артикул	Производительность		Ø плунжера	Частота хода	Длина хода	Тип клапанов	Соединение	Цена
	л/час	bar						
<i>Мощность двигателя 0,18 kW</i>								
2P 0037 BA 00100	37			60				
2P 0064 BA 00100	64	10	26	103	20	DV ⁽²⁾ P ⁽⁴⁾	½" Gm ⁽¹⁾	845,00
2P 0073 BA 00100	73			120				
2P 0052 BA 00100	52	10		60				
2P 0088 BA 00100	88	10	30	103	20	DV ⁽²⁾ P ⁽⁴⁾	½" Gm ⁽¹⁾	905,00
2P 0103 BA 00100	103	9,5		120				
2P 0089 BA 00000	89			60				
2P 0153 BA 00000	153	10	40	103	20	DV ⁽²⁾ P ⁽⁴⁾	¾" Gm ⁽¹⁾	990,00
2P 0178 BA 00000	178			120				
<i>Мощность двигателя 0,25 kW</i>								
2P 0128 BA 00000	128	10		60				
2P 0220 BA 00000	220	9	48	103	20	DV ⁽²⁾ P ⁽⁴⁾	¾" Gm ⁽¹⁾	990,00
2P 0256 BA 00000	256	7,5		120				
2P 0165 BA 00000	165	10		60				
2P 0283 BA 00000	283	7	54	103	20	DV ⁽²⁾ P ⁽⁴⁾	1" Gm ⁽¹⁾	985,00
2P 0330 BA 00000	330	5,5		120				
2P 0206 BA 00000	206	8		60				
2P 0354 BA 00000	354	5,5	60	103	20	DV ⁽²⁾ P ⁽⁴⁾	1" Gm ⁽¹⁾	1 090,00
2P 0411 BA 00000	411	4,5		120				
2P 0251 BA 00000	251	6		60				
2P 0431 BA 00000	431	4,5	67	103	20	DV ⁽²⁾ P ⁽⁴⁾	1" Gm ⁽¹⁾	1 195,00
2P 0503 BA 00000	503	3,5		120				

Примечание

 Gm⁽¹⁾ – внешняя BSP резьба, DV⁽²⁾ - двойные шаровые клапана P⁽⁴⁾ – клапан из ПВХ

Стандартное напряжение : 230-400 V - 50 Hz ~3 фазы, 275-480 –60Hz ~3 фазы

НАСОСНАЯ ЧАСТЬ – ПВХ, ПЛУНЖЕР - КЕРАМИКА

Артикул	Производительность		Ø плунжера mm	Частота хода мин	Длина хода mm	Тип клапанов	Соединение	Цена €uro
	л/час	bar						
Мощность двигателя 0,37 kW								
2P 0220 BA 00600	220	10	48	103	20	DV ⁽²⁾ P ⁽⁴⁾	¾" Gm ⁽¹⁾	1 015,00
2P 0256 BA 00600	256			120				
2P 0165 BA 00600	165			60				
2P 0283 BA 00600	283	10	54	103	20	DV ⁽²⁾ P ⁽⁴⁾	1" Gm ⁽¹⁾	1 045,00
2P 0330 BA 00600	330			120				
2P 0206 BA 00600	206	10		60				
2P 0354 BA 00600	354	9	60	103	20	DV ⁽²⁾ P ⁽⁴⁾	1" Gm ⁽¹⁾	1 150,00
2P 0411 BA 00600	411	7,5		120				
2P 0251 BA 00600	251	9		60				
2P 0431 BA 00600	431	7	67	103	20	DV ⁽²⁾ P ⁽⁴⁾	1" Gm ⁽¹⁾	1 245,00
2P 0503 BA 00600	503	6		120				
Мощность двигателя 0,55 kW								
2P 0340 BA 00700	340	10	60	99				
2P 0411 BA 00700	411			120	20	DV ⁽²⁾ P ⁽⁴⁾	¾" Gm ⁽¹⁾	1 475,00
2P 0251 BA 00700	251	10		60				
2P 0431 BA 00700	431	9	67	99	20	DV ⁽²⁾ P ⁽⁴⁾	1" Gm ⁽¹⁾	1 470,00
2P 0504 BA 00700	504	8		120				
2P 0385 BA 00700	385	8		60				
2P 0629 BA 00700	629	6,5	83	99	20	DV ⁽²⁾ P ⁽⁴⁾	1" Gm ⁽¹⁾	1 540,00
2P 0770 BA 00700	770	5,5		120				
2P 0513 BA 00700	513	5,5		60				
2P 0838 BA 00700	838	4	95	99	20	DV ⁽²⁾ P ⁽⁴⁾	1" Gm ⁽¹⁾	1 650,00
2P 1027 BA 00700	1027	3		120				1 735,00
Мощность двигателя 0,75 Kw								
2P 0504 BA 00900	504	10	67	120	20	DV ⁽²⁾ P ⁽⁴⁾	1" Gm ⁽¹⁾	1 515,00
2P 0385 BA 00900	385	10		60				
2P 0629 BA 00900	629	10	83	99	20	P ⁽⁴⁾	1 ½" Gm ⁽¹⁾	1 545,00
2P 0770 BA 00900	770	8		120				
2P 0513 BA 00900	513	10		60				
2P 0838 BA 00900	838	8	95	99	20	P ⁽⁴⁾	1 ½" Gm ⁽¹⁾	1 575,00
2P 1027 BA 00900	1027	6,5		120				1 815,00

Примечание

Gm⁽¹⁾ – внешняя BSP резьба, DV⁽²⁾ - двойные шаровые клапана P⁽⁴⁾ – клапан из ПВХ
 Стандартное напряжение : 230-400 V - 50 Hz ~3 фазы, 275-480 –60Hz ~3 фазы

НАСОСНАЯ ЧАСТЬ – ПВХ, ПЛУНЖЕР - КЕРАМИКА

Ø плунжера, мм	Конфигурация	Вычесть из прайсовой цены, €
26	BP	-60,00
30		-80,00
40		-120,00
48		-130,00
54		-135,00
60		-200,00
67		-230,00
83		-240,00
95		-275,00

Габаритные размеры, мм			Вес	Упаковка
A	B	C	кг	кг
193÷197	325÷360	337÷421	14÷25	2