

ПРОМЫШЛЕННЫЕ НАСОСЫ ДОЗАТОРЫ

Расшифровка кода (артикула) 86

ПЛУНЖЕРНЫЕ НАСОСЫ

Серия ST-P 88

Серия P 89

МЕМБРАННЫЕ НАСОСЫ

Серия ST-D 91

Серия D 92

СЕРИЯ НАСОСА										
A	MINI серия: ST-P или ST-D									
B	Серия STANDART: D (мембранный) или P (плунжерный)									
ТИП НАСОСА										
P	Плунжерный									
D	Мембранный									
НОМИНАЛЬНАЯ ПРОИЗВОДИТЕЛЬНОСТЬ										
#	#	#	#	л/ч						
ВОЗМОЖНЫЕ КОНФИГУРАЦИИ ПРОТОЧНОЙ ЧАСТИ НАСОСА										
				головака насоса и соединения	плунжер	мембрана	прокладки плунжера	прокладки клапанов	седло клапана	шаровый клапан
A	A	AISI 316L AISI 316L PTFE / NBR NBR NBR PVDF AISI 316L								
A	I	AISI 316L AISI 316L PTFE / NBR EPDM EPDM PVDF AISI 316L								
A	P	AISI 316L AISI 316L PTFE / NBR FPM FPM PVDF AISI 316L								
A	T	AISI 316L AISI 316L N/A PTFE/AISI 316L FPM PVDF AISI 316L								
B	A	PVC CERAMIC PTFE / NBR FPM FPM PVC CERAMIC								
B	B	PVC/Metal plate CERAMIC PTFE / NBR FPM FPM PVC CERAMIC								
B	D	PVC CERAMIC PTFE / NBR NBR NBR PVC CERAMIC								
B	I	PVC CERAMIC PTFE / NBR EPDM EPDM PVC CERAMIC								
B	P	PVC AISI 316L PTFE / NBR FPM FPM PVC AISI 316L								
B	T	PVC N/A PTFE / NBR FPM FPM PVC PTFE								
C	A	PP (only ST-D) N/A PTFE FPM FPM PVC CERAMIC								
C	D	PP (only ST-D) N/A PTFE NBR NBR PVC CERAMIC								
C	I	PP (only ST-D) N/A PTFE EPDM EPDM PVC CERAMIC								
C	P	PP (only ST-D) N/A PTFE FPM FPM PVC AISI 316L								
C	T	PP (only ST-D) N/A PTFE FPM FPM PVC PTFE								
S	A	PVDF CERAMIC PTFE / NBR FPM FPM PVDF CERAMIC								
S	I	PVDF CERAMIC PTFE / NBR EPDM EPDM PVDF CERAMIC								
T	A	PTFE CERAMIC PTFE / NBR FPM FPM PVDF CERAMIC								
ТИПЫ КЛАПАНОВ										
0	Стандартное исполнение клапанов									
1	Исполнение с NPT фитингом									
2	Двойные шаровые клапана AISI 316L									
6	Увеличенный размер шарового клапана 3/4" - 1"									
7	Увеличенный размер шарового клапана 1/2" - 3/4"									
ТИП ДВИГАТЕЛЯ										
N	Без двигателя									
0	3 фазы – 230/400 V 50 Hz – 275/480 V 60 Hz / стандартное исполнение									
1	1 фаза – 230 V 50 Hz									
2	1 фаза – 110 V 60 Hz									
3	1 фаза – 110 V 50 Hz									
4	1 фаза – 230 V 60 Hz									
5	Direct Current – 12 V									
7	3 фазы – 575 V 60 Hz									
8	3 фазы – 208 V 60 Hz									
9	3 фазы – 660 V 60 Hz									
A	3 фазы – 600 V 60 Hz									
B	3 фазы – 220-240V/380-420V 50 Hz; 440-480V 60 Hz									
C	3 фазы – 220-380 V 60 Hz									
МОЩНОСТЬ ДВИГАТЕЛЯ										
N	Без двигателя									
0	0,25 kW – 4 poles – IP 55 – F / стандартный двигатель									
1	0,18 kW – 4 poles – IP 55 – F / стандартный двигатель									
2	0,25 kW – 4 poles – IP 55 – F / тропикостойкое исполнение									
3	0,18 kW – 4 poles – IP 65									
4	0,25 kW – 6 poles – IP 55 - F									
5	0,25 kW – 4 poles – IP 55 – F customized									
6	0,37 kW – 4 poles – IP 55 – F / стандартный двигатель									
7	0,55 kW – 4 poles – IP 55 – F / стандартный двигатель									
8	0,30 kW – IP 55 – F (DC Motor)									
9	0,75 kW – 4 poles – IP 55 – F / стандартный двигатель									
A	0,37 kW – 4 poles – IP 55 – F / тропикостойкое исполнение									
B	0,25 kW – 4 poles – IP 55 – F UL/CSA									
C	0,18 kW – 4 poles – IP 55 – F UL/CSA									
D	0,55 kW – 4 poles – IP 55 – F / тропикостойкое исполнение									
E	0,75 kW – 4 poles – IP 55 – F / тропикостойкое исполнение									
F	0,18 kW – 4 poles – IP 55 – F / тропикостойкое исполнение									
G	0,18 kW – 4 poles – IP 55 – F / двигатель с самовентиляцией									
H	0,25 kW – 4 poles – IP 55 – F / двигатель с самовентиляцией									
L	0,55 kW – 4 poles – IP 55 – F / двигатель с самовентиляцией									
M	0,37 kW – 4 poles – IP 55 – F / двигатель с самовентиляцией									
Q	0,75 kW – 4 poles – IP 55 – F / двигатель с самовентиляцией									
КОНТРОЛЬ ПРОИЗВОДИТЕЛЬНОСТИ										
0	Ручная регулировка									
E	Сервомотор 4-20 mA									
I	Инвертор									
ИНДИВИДУАЛЬНОЕ ИСПОЛНЕНИЕ										
0	Стандартное исполнение									
A-Z	Исполнение по индивидуальному заказу									
B	P	0	2	5	6	A	A	0	0	0
– ПРИМЕР КОДА (Артикула) дозирующего насоса										

Сокращения: AISI 316L – н/ст марки AISI 316L; CERAMIC – Керамика; PVC – ПВХ; PVC/Metal plate – ПВХ усиленный пластиной; PVDF – ПВДФ; PTFE – Тефлон; FPM – Витон®; EPDM – Дютрал®; NBR – Нитрил

ПЛУНЖЕРНЫЕ ДОЗИРОВОЧНЫЕ НАСОСЫ СЕРИЙ «ST-P» и «P»



P – серия плунжерных насосов

серия мини плунжерных насосов – ST-P

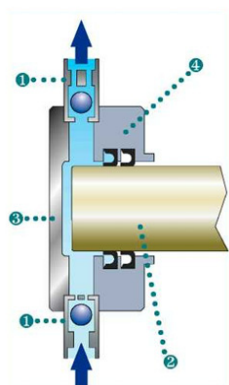
КРАТКОЕ ОПИСАНИЕ

- Высоточное возвратно-поступательное движение плунжера насоса
- Высокая производительность и противодействие
- Ручная регулировка длины хода пистона 0-20 мм
- Различные материалы проточной части головки, позволяют использовать насос с различными химическими реагентами

Применение плунжерных насосов:

- когда необходимо повышенное противодействие
- дозируемая жидкость не является абразивной и не содержит нерастворимых частиц
- дозируемая жидкость не является вязкой

ТЕХНИЧЕСКИЕ ХАРАКТЕРИСТИКИ



ГОЛОВКА НАСОСА

- Стандартный материал головки насоса н/ст AISI 316L (AA) или ПВХ (BA)
- Головки из другого материала поставляются под заказ
- Шаровые клапана (одинарные или двойные), разработанные для простоты обслуживания с легким доступом
- Стандартные соединения – наружная резьба
- Фланцевые соединения изготавливаются под заказ
- Материал сальников плунжера – Нитрил, Витон, по дополнительному запросу – Тефлон

СОСТАВ ГОЛОВКИ НАСОСА

1. Клапана
2. Плунжер
3. Головка насоса
4. Защита головки

МАТЕРИАЛЫ ГОЛОВКИ НАСОСА

Стандартные конфигурации головок насосов:

- Конфигурация AA: н/ст AISI 316
- Конфигурация BA: ПВХ

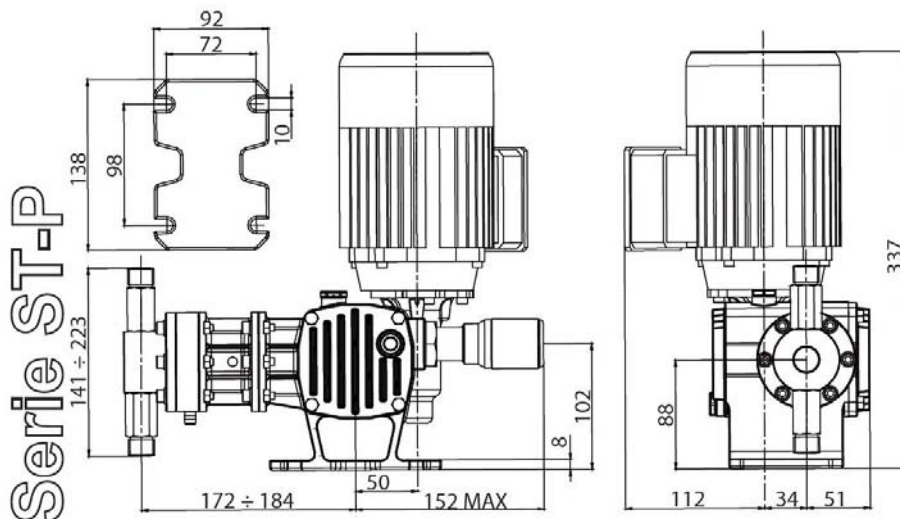
ST-P

ПЛУНЖЕРНЫЕ ДОЗИРОВОЧНЫЕ НАСОСЫ СЕРИИ «ST-P»

варианты исполнения: AISI 316L / PVC / PVDF



ST-P AA



ST-P

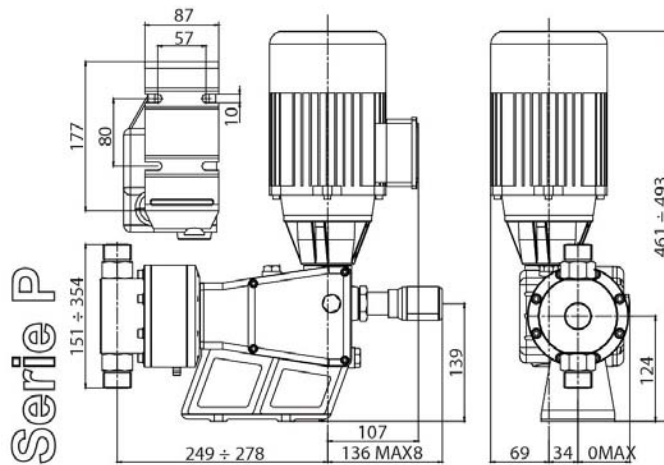
- **КОНФИГУРАЦИЯ AA** — головка насоса — н/ст AISI 316L, плунжер — н/ст AISI 316L
- **КОНФИГУРАЦИЯ BA** — головка насоса — ПВХ, плунжер — Керамика

Артикул	Производительность л/час		Напор AISI, бар		Напор PVC, бар		Частота хода в минуту		Длина хода пистона мм	Диаметр плунжера мм	Мощность Kw	Цена, €	
	50 Hz	60 Hz	50 Hz	60 Hz	50 Hz	60 Hz	50 Hz	60 Hz				AA	BA
AP0006**00100	6	7	20	20	10	10	60	72	9.3	Ø16	0,18	905	815
AP0011**00100	11	13	20	20	10	10	60	72	15				
AP0013**00100	13	-	20	-	10	-	120	-	9.3				
AP0018**00100	18	-	20	-	10	-	120	-	12.3				
AP0022**00100	22	-	20	-	10	-	120	-	15				
AP0023**00100	23	28	13,5	11	10	10	60	72	9.3	Ø30	0,18	905	815
AP0039**00100	39	47	13,5	11	10	10	60	72	15				
AP0046**00100	46	-	10	-	10	-	120	-	9.3				
AP0064**00100	64	-	10	-	10	-	120	-	12.3				
AP0077**00100	77	-	10	-	10	-	120	-	15				
AP0058**00100	58	70	4,5	4	4,5	4	60	72	9.3	Ø48	0,18	1120	1105
AP0095**00100	95	114	4,5	4	4,5	4	60	72	15				
AP0116**00100	116	-	3,5	-	3,5	-	120	-	9.3				
AP0157**00100	157	-	3,5	-	3,5	-	120	-	12.3				
AP0190**00100	190	-	3,5	-	3,5	-	120	-	15				

P

ПЛУНЖЕРНЫЕ ДОЗИРОВОЧНЫЕ НАСОСЫ СЕРИИ «P»

варианты исполнения: AISI 316L / PVC / PVDF



P AA

P

- **КОНФИГУРАЦИЯ AA** — головка насоса — н/ст AISI 316L, плунжер — н/ст AISI 316L
- **КОНФИГУРАЦИЯ BA** — головка насоса — ПВХ, плунжер — Керамика

Артикул	Производительность л/час		Напор AISI, бар		Напор PVC, бар		Частота хода в минуту		Длина хода пистона	Диаметр плунжера	Мощность	Цена, €	
	50 Hz	60 Hz	50 Hz	60 Hz	50 Hz	60 Hz	50 Hz	60 Hz	мм	мм	Kw	AA	BA
BP0014**00000	14	17	25	25	-	-	60	72	20				
BP0024**00000	24	29	25	25	-	-	103	122	20	16	0.25	1330	-
BP0029**00000	29	-	25	-	-	-	120	-	20				
BP0034**00000	34	41	20	20	10	10	60	72	13				
BP0052**00000	52	63	20	20	10	10	60	72	20				
BP0066**00000	66	78	20	18	10	10	103	122	14,5	30	0.25	1145	1145
BP0088**00000	88	106	20	18	10	10	103	122	20				
BP0103**00000	103	-	18	-	10	-	120	-	20				
BP0083**00000	83	100	12	9,5	10	9,5	60	72	13				
BP0128**00000	128	153	12	9,5	10	9,5	60	72	20				
BP0158**00000	158	188	9	7,5	9	7,5	103	122	14,5	48	0.25	1225	1230
BP0220**00000	220	260	9	7,5	9	7,5	103	122	20				
BP0256**00000	256	-	7,5	-	7,5	-	120	-	20				
BP0163**00000	163	196	6	5	6	5	60	72	13				
BP0251**00000	251	302	6	5	6	5	60	72	20				
BP0312**00000	312	374	4,5	3,5	4,5	3,5	103	122	14,5	67	0.25	1480	1470
BP0431**00000	431	512	4,5	3,5	4,5	3,5	103	122	20				
BP0503**00000	503	-	3,5	-	3,5	-	120	-	20				
BP0083**00600	83	100	18	14,5	10	10	60	72	13				
BP0128**00600	128	153	18	14,5	10	10	60	72	20				
BP0158**00600	158	188	16	13	10	10	103	122	14,5	48	0.37	1280	1285
BP0220**00600	220	260	16	13	10	10	103	122	20				
BP0256**00600	256	-	13	-	10	-	120	-	20				
BP0163**00600	163	196	9	7,5	9	7,5	60	72	13				
BP0251**00600	251	302	9	7,5	9	7,5	60	72	20				
BP0312**00600	312	374	7	5,5	7	5,5	103	122	14,5	67	0.37	1535	1520
BP0431**00600	431	512	7	5,5	7	5,5	103	122	20				
BP0503**00600	503	-	6	-	6	-	120	-	20				
BP0251**00700	251	302	11	9,5	10	9,5	60	72					
BP0431**00700	431	512	9	8	9	8	103	122	20	67	0.55	2055	1870
BP0503**00700	503	-	8	-	8	-	120	-					
BP0513**00700	513	614	5,5	4,5	5,5	4,5	60	72				2205	1955
BP0838**00700	838	1004	4	3	4	3	103	122	20	95	0.55	2370	2115
BP1027**00700	1027	-	3	-	3	-	120	-				2480	2230
BP0251**00900	251	302	19	17,5	10	10	60	72					
BP0431**00900	431	512	16,5	14,5	10	10	103	122	20	67	0.75	2155	2025
BP0503**00900	503	-	14,5	-	10	-	120	-					
BP0513**00900	513	614	12	10	10	10	60	72				2280	2115
BP0838**00900	838	1004	8	6,5	8	6,5	103	122	20	95	0.75	2450	2255
BP1027**00900	1027	-	6,5	-	6,5	-	120	-				2555	2305