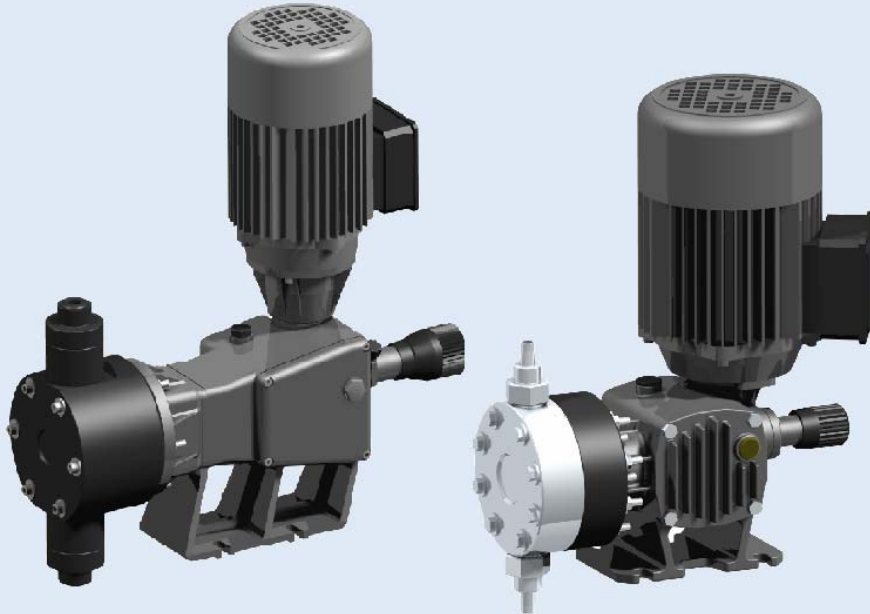


## ПРОМЫШЛЕННЫЕ ДОЗИРУЮЩИЕ НАСОСЫ

### ОБЩИЕ ТЕХНИЧЕСКИЕ ХАРАКТЕРИСТИКИ



- Ⓢ Насосы изготовлены в соответствии с (CE) нормами
- Ⓢ Корпус насоса изготовлен из литого алюминия, защищенного эпоксидной, противокислотной краской
- Ⓢ Класс защиты IP55
- Ⓢ Степень изоляции F
- Ⓢ Производительность насосов регулируется при помощи микрометрической ручки, которая управляет длиной хода поршня
- Ⓢ Максимальная высота забора реагента – 3 метра
- Ⓢ Насос управляется вертикально расположенным двигателем при помощи гибких соединений
- Ⓢ Коробка передач работает по принципу холостого хода (возврат поршня осуществляется при помощи пружины возврата)
- Ⓢ Детали коробки передач помещены в масло. Все подшипники готовы к работе
- Ⓢ Стандартный двигатель – 0,18; 0,25; 0,37; 0,55 кВт или 0,75 кВт, 1400 оборотов в минуту
- Ⓢ Другие типы двигателей (с отличным напряжением или частотой) изготавливаются только под заказ

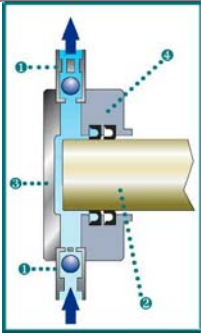
<b>Примечание:</b>	В насосах с частотой 60 Гц, скорость двигателя и как следствие число импульсов и производительность возрастают примерно на 20%. Данная опция доступна для насосов с частотой импульсов 60 и 130.
<b>Опции:</b>	Механизм сервомотора, который принимает входной сигнал 4-20 мА и управляет длиной хода поршня. Пневматический механизм сервомотора, который принимает входной сигнал 3-15 psi и управляет длиной хода поршня. Двигатели разработаны для работы и в тропических условиях
<b>Аксессуары:</b>	Etatron D.S. предлагает аксессуары, которые улучшат дизайн и работу насоса, такие как: <ul style="list-style-type: none"> <li>Ⓢ Клапана стравливания давления/обратный клапан</li> <li>Ⓢ Защитные клапана из н/ст или ПВХ с резьбовыми или фланцевыми соединениями</li> <li>Ⓢ Буферные устройства</li> <li>Ⓢ Инжекторы</li> <li>Ⓢ Фильтры забора с сетчатыми фильтрами</li> </ul>

**РАСШИФРОВКА 13-ТИ ЗНАЧНОГО КОДА ПРОМЫШЛЕННЫХ НАСОСОВ**

Серия													
0	Серия ST (Small Type)												
1	Серия STANDART D												
2	Серия STANDART P												
Тип системы													
P	Плунжер												
D	Диафрагма												
Номинальная производительность													
#	#	#	#	l/h									
Возможные конфигурации													
		Насосная часть и соединения		Плунжер	Мембрана	Уплотнения плунжера	Уплотнения клапанов	Седло клапана	Шаровой клапана				
A	A	AISI 316L		AISI 361L	PTFE / NBR	NBR	NBR	PVDF	AISI 316L				
A	I	AISI 316L		AISI 316L	PTFE / NBR	EPDM	EPDM	PVDF	AISI 316L				
A	P	AISI 316L		AISI 316L	PTFE / NBR	FPM	FPM	PVDF	AISI 316L				
A	T	AISI 316L		AISI 316L	N / A	PTFE / AISI 316L	FPM	PVDF	AISI 316L				
B	A	PVC		CERAMICA	PTFE / NBR	FPM	FPM	PVC	PYREX				
B	B	PVC / RINFORZO		CERAMICA	PTFE / NBR	FPM	FPM	PVC	PYREX				
B	C	PVC		CERAMICA	PTFE / NBR	FPM	FPM	PVC	CERAMICA				
B	I	PVC		CERAMICA	PTFE / NBR	EPDM	EPDM	PVC	PYREX				
B	P	PVC		AISI 316L	N / A	FPM	FPM	PVC	PYREX				
S	A	PVDF		CERAMICA	PTFE / NBR	FPM	FPM	PVDF	CERAMICA				
T	A	PTFE		CERAMICA	PTFE / NBR	FPM	FPM	PVDF	CERAMICA				
A	C	AISI 316L		CERAMICA	N / A	FPM	FPM	PVDF	CERAMICA				
Тип клапанов													
0	Стандартные клапана												
1	Исполнение с NPT фитингом												
2	Двойные шаровые клапана AISI 316L												
6	Увеличенный размер шарового клапана ¾" – 1"												
Тип двигателя													
N	Без двигателя												
0	Three phase – 230 / 400 volt 50 Hz – 275 / 480 volt 60 Hz												
1	Mono Phase – 230 Volt 50 Hz												
2	Mono Phase – 110 Volt 60 Hz												
3	Mono Phase – 110 Volt 50 Hz												
4	Mono Phase – 230 Volt 60 Hz												
5	Direct Current – 12 Volt												
7	Three phase – 575 Volt 60 Hz												
8	Three phase – 208 Volt 60 Hz												
9	Three phase – 660 Volt 60 Hz												
Мощность двигателя													
N	Без двигателя												
0	0,25 kW – 4 poles – IP 55 - F												
1	0,18 kW – 4 poles – IP 55 - F												
2	0,25 kW – 4 poles – IP 55 – F tropicalised motor												
3	0,25 kW – 4 poles – ADPE EEX (D) zone 1												
4	0,25 kW – 6 poles – IP 55 - F												
5	0,25 kW – 4 poles – IP 55 – F customized												
6	0,37 kW – 4 poles – IP 55 - F												
7	0,55 kW – 4 poles – IP 55 - F												
8	0,30 kW – IP 55 – F (DC Motor)												
9	0,75 kW – 4 poles – IP 55 - F												
A	0,37 kW – 4 poles – IP 55 – F / tropicalised motor												
B	0,25 kW – 4 poles – IP 55 – F UL/CSA												
C	0,55 kW – 4 poles – ADPE EEX (D) zone 1												
D	0,55 kW – 4 poles . IP 55 – F / tropicalised motor												
E	0,18 kW – 4 poles – ADPE EEX (D) zone 1												
F	0,18 kW – 4 poles . IP 55 – F / tropicalised motor												
G	0,18 kW – 4 poles . servoventilato IP 55 – F												
H	0,25 kW – 4 poles . servoventilato IP 55 – F												
Регулировка производительности													
0	Ручная												
E	4-20 mA автоматический контроль												
I	Инвертор												
Исполнение													
0	Стандартное												
A÷Z	По индивидуальному заказу												
2	P	0	2	5	6	A	A	0	0	0	0	0	0
Пример													

**ПЛУНЖЕРНЕ ДОЗИРУЮЩІЕ МОТОРНЫЕ НАСОСЫ**
**ТЕХНИЧЕСКИЕ ХАРАКТЕРИСТИКИ**

- 🔧 Высокоточное возвратно-поступательное движение пистона/плунжера насоса
- 🔧 Высокая производительность и давление
- 🔧 Ручная регулировка длины хода пистона 0-20 мм, основанная на возвратно-поступательном движении, которое обеспечивает точный рабочий объем
- 🔧 Различные материалы головки позволяют использовать насос с различными химическими веществами
- 🔧 Плунжерные (пistonные) насосы используются когда:
  - Необходимо высокое рабочее давление
  - Дозируемая жидкость не является абразивной и не содержит нерастворимых частиц
- 🔧 Дозируются вязкие жидкости (при небольшой длине хода пистона)


**ГОЛОВКА НАСОСА**

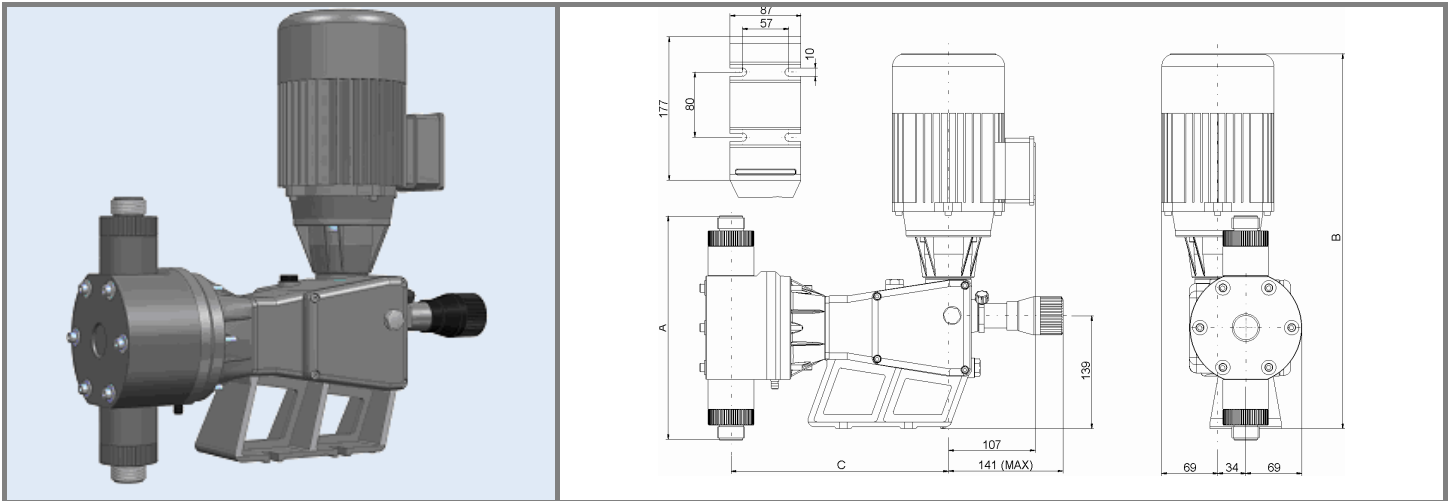
- 🔧 Стандартный материал головки насоса н/ст AISI 316 (AA) или ПВХ (BA)
- 🔧 Головки из другого материала поставляются под заказ
- 🔧 Шаровые клапана (одинарные или двойные), разработанные для простоты обслуживания с легким доступом
- 🔧 Стандартные соединения – наружная резьба
- 🔧 Фланцевые соединения изготавливаются под заказ
- 🔧 Прокладки пистона – фиксирующие, изготовленные из Нитрила или Витона
- 🔧 Тефлоновые прокладки поставляются под заказ

**СОСТАВ ГОЛОВКИ НАСОСА**

- 🔧 Клапана
- 🔧 Пистон
- 🔧 Головка насоса
- 🔧 Защита головки

**Таблица 1**

Конфигурация	Головка насоса и соединения	Плунжер	Шаровой клапан	Седло клапана	Прокладки клапанов	Прокладки плунжера
AA	Н/ст AISI 316	Н/ст AISI 316	Н/ст AISI 316	Тефлон	Нитрил	Нитрил
AI	Н/ст AISI 316	Н/ст AISI 316	Н/ст AISI 316	Тефлон	Дютрал	Дютрал
AP	Н/ст AISI 316	Н/ст AISI 316	Н/ст AISI 316	Тефлон	Витон	Витон
AT	Н/ст AISI 316	Н/ст AISI 316	Н/ст AISI 316	Тефлон	Витон	PTFE
BA	ПВХ	Керамика	Боросиликатное стекло	Тефлон	Витон	Витон
BB	ПВХ /Metal plate	Керамика	Боросиликатное стекло	Тефлон	Витон	Витон
BC	ПВХ	Керамика	Керамика	Тефлон	Витон	Витон
BI	ПВХ	Керамика	Боросиликатное стекло	Тефлон	Дютрал	Дютрал
BP	ПВХ	Н/ст AISI 316	Боросиликатное стекло	Тефлон	Витон	Витон
SA	PVDF	Керамика	Керамика	Тефлон	Витон	Витон
TA	Тефлон	Керамика	Боросиликатное стекло	Тефлон	Витон	Витон
AC	Н/ст AISI 316	Керамика	Н/ст AISI 316	Тефлон	Витон	Витон

**ПЛУНЖЕРНЫЕ ДОЗИРУЮЩИЕ НАСОСЫ СЕРИИ „P-BA”**
**НАСОСНАЯ ЧАСТЬ – ПВХ, ПЛУНЖЕР - КЕРАМИКА**


Артикул	Производительность		Ø плунжера	Частота хода	Длина хода	Тип клапанов	Соединение	Цена
	л/час	bar						
<i>Мощность двигателя 0,18 kW</i>								
2P 0037 BA 00100	37			60				
2P 0064 BA 00100	64	10	26	103	20	DV <sup>(2)</sup> P <sup>(4)</sup>	½" Gm <sup>(1)</sup>	<b>845,00</b>
2P 0073 BA 00100	73			120				
2P 0052 BA 00100	52	10		60				
2P 0088 BA 00100	88	10	30	103	20	DV <sup>(2)</sup> P <sup>(4)</sup>	½" Gm <sup>(1)</sup>	<b>905,00</b>
2P 0103 BA 00100	103	9,5		120				
2P 0089 BA 00000	89			60				
2P 0153 BA 00000	153	10	40	103	20	DV <sup>(2)</sup> P <sup>(4)</sup>	¾" Gm <sup>(1)</sup>	<b>990,00</b>
2P 0178 BA 00000	178			120				
<i>Мощность двигателя 0,25 kW</i>								
2P 0128 BA 00000	128	10		60				
2P 0220 BA 00000	220	9	48	103	20	DV <sup>(2)</sup> P <sup>(4)</sup>	¾" Gm <sup>(1)</sup>	<b>990,00</b>
2P 0256 BA 00000	256	7,5		120				
2P 0165 BA 00000	165	10		60				
2P 0283 BA 00000	283	7	54	103	20	DV <sup>(2)</sup> P <sup>(4)</sup>	1" Gm <sup>(1)</sup>	<b>985,00</b>
2P 0330 BA 00000	330	5,5		120				
2P 0206 BA 00000	206	8		60				
2P 0354 BA 00000	354	5,5	60	103	20	DV <sup>(2)</sup> P <sup>(4)</sup>	1" Gm <sup>(1)</sup>	<b>1 090,00</b>
2P 0411 BA 00000	411	4,5		120				
2P 0251 BA 00000	251	6		60				
2P 0431 BA 00000	431	4,5	67	103	20	DV <sup>(2)</sup> P <sup>(4)</sup>	1" Gm <sup>(1)</sup>	<b>1 195,00</b>
2P 0503 BA 00000	503	3,5		120				

**Примечание**

Gm<sup>(1)</sup> – внешняя BSP резьба, DV<sup>(2)</sup> - двойные шаровые клапана P<sup>(4)</sup> – клапан из ПВХ  
 Стандартное напряжение : 230-400 V - 50 Hz ~3 фазы, 275-480 –60Hz ~3 фазы

**НАСОСНАЯ ЧАСТЬ – ПВХ, ПЛУНЖЕР - КЕРАМИКА**

Артикул	Производительность		Ø плунжера mm	Частота хода мин	Длина хода mm	Тип клапанов	Соединение	Цена
	л/час	bar						€uro
<b>Мощность двигателя 0,37 kW</b>								
2P 0220 BA 00600	220	10	48	103	20	DV <sup>(2)</sup> P <sup>(4)</sup>	¾" Gm <sup>(1)</sup>	1 015,00
2P 0256 BA 00600	256			120				
2P 0165 BA 00600	165	10	54	60	20	DV <sup>(2)</sup> P <sup>(4)</sup>	1" Gm <sup>(1)</sup>	1 045,00
2P 0283 BA 00600	283			103				
2P 0330 BA 00600	330			120				
2P 0206 BA 00600	206	10	60	60	20	DV <sup>(2)</sup> P <sup>(4)</sup>	1" Gm <sup>(1)</sup>	1 150,00
2P 0354 BA 00600	354	9		103				
2P 0411 BA 00600	411	7,5		120				
2P 0251 BA 00600	251	9	67	60	20	DV <sup>(2)</sup> P <sup>(4)</sup>	1" Gm <sup>(1)</sup>	1 245,00
2P 0431 BA 00600	431	7		103				
2P 0503 BA 00600	503	6		120				
<b>Мощность двигателя 0,55 kW</b>								
2P 0340 BA 00700	340	10	60	99	20	DV <sup>(2)</sup> P <sup>(4)</sup>	¾" Gm <sup>(1)</sup>	1 475,00
2P 0411 BA 00700	411			120				
2P 0251 BA 00700	251	10	67	60	20	DV <sup>(2)</sup> P <sup>(4)</sup>	1" Gm <sup>(1)</sup>	1 470,00
2P 0431 BA 00700	431	9		99				
2P 0504 BA 00700	504	8		120				
2P 0385 BA 00700	385	8	83	60	20	DV <sup>(2)</sup> P <sup>(4)</sup>	1" Gm <sup>(1)</sup>	1 540,00
2P 0629 BA 00700	629	6,5		99				
2P 0770 BA 00700	770	5,5		120				
2P 0513 BA 00700	513	5,5	95	60	20	DV <sup>(2)</sup> P <sup>(4)</sup>	1" Gm <sup>(1)</sup>	1 535,00
2P 0838 BA 00700	838	4		99				1 650,00
2P 1027 BA 00700	1027	3		120				1 735,00
<b>Мощность двигателя 0,75 Kw</b>								
2P 0504 BA 00900	504	10	67	120	20	DV <sup>(2)</sup> P <sup>(4)</sup>	1" Gm <sup>(1)</sup>	1 515,00
2P 0385 BA 00900	385	10	83	60	20	P <sup>(4)</sup>	1 ½" Gm <sup>(1)</sup>	1 545,00
2P 0629 BA 00900	629	10		99				
2P 0770 BA 00900	770	8		120				
2P 0513 BA 00900	513	10	95	60	20	P <sup>(4)</sup>	1 ½" Gm <sup>(1)</sup>	1 575,00
2P 0838 BA 00900	838	8		99				1 715,00
2P 1027 BA 00900	1027	6,5		120				1 815,00

**Примечание**

Gm<sup>(1)</sup> – внешняя BSP резьба, DV<sup>(2)</sup> - двойные шаровые клапана P<sup>(4)</sup> – клапан из ПВХ  
 Стандартное напряжение : 230-400 V - 50 Hz ~3 фазы, 275-480 –60Hz ~3 фазы

**НАСОСНАЯ ЧАСТЬ – ПВХ, ПЛУНЖЕР - КЕРАМИКА**

Ø плунжера, мм	Конфигурация	Вычесть из прайсовой цены, €
26	BP	-60,00
30		-80,00
40		-120,00
48		-130,00
54		-135,00
60		-200,00
67		-230,00
83		-240,00
95		-275,00

Габаритные размеры, мм			Вес	Упаковка
A	B	C	кг	кг
193÷197	325÷360	337÷421	14÷25	2


## ОПЦИИ И АКСЕССУАРЫ

### НЕСТАНДАРТНЫЕ ТРЕБОВАНИЯ К ДВИГАТЕЛЯМ

Описание		Цена €
Взрывозащищенная версия (только для насосов 0.18, 0.25 кВт, ~ 3 фазы)	+ к стоимости насоса	750,00 (0,18 kW)
		785,00 (0,25 kW)
Тропикостойкость	+ к стоимости насоса	35,00
Однофазная конфигурация	+ к стоимости насоса	50,00
Двигатель с самовентилиацией (только для насосов 0.18, 0.25 кВт, ~ 3 фазы)	+ к стоимости насоса	170,00 (0,18 kW)
	+ к стоимости насоса	200,00 (0,25 kW)



Описание		Цена €
Дозирующий насос без двигателя	– минус от стоимости насоса	110,00

### АВТОМАТИЧЕСКИЙ КОНТРОЛЬ ПРОИЗВОДИТЕЛЬНОСТИ 4-20 мА или 0-10В

Описание		Цена €
 Автоматический контроль производительности (доступен только для насосов серии 1D и 2P).	+ к стоимости насоса	2 090,00

Описание	Артикул	Цена €
Инвертор настенного крепления, вход 4-20 мА (для двигателей 1x230V - 50 Hz – 0,18; 0.25, 0.37 kW)	AIV 00001 01	505,00

### ДЕМПФЕР ПУЛЬСАЦИИ

Описание	Объем	Артикул	Цена €
 Демпфер пульсаций, корпус из н/ст, мембрана NBR(нитрил)	0,12 л	1POL005	540,00
	0,35 л	APL0000401	605,00
	0,5 л	1POL006	
	0,7 л	APL0001201	800,00
	1,5 л	APL0001301	1650,00
	2,3 л	APL0001401	2343,00
 Демпфер пульсаций, корпус из ПВХ, мембрана FPM(Витон)	0,12 л	APL0001001	350,00
	0,35 л	1POL007	430,00
	0,5 л	APL0000701	
	0,7 л	1POL003	620,00
	0,8 л	1POL009	
	1,5 л	1POL010	945,00
2,3 л	1POL011	1190,00	

### КЛАПАНА СТРАВЛИВАННЯ ВОЗДУХА ИЛИ ОБРАТНЫЕ КЛАПАНА

	МАХ поток, л/ч	Соединения	Конфигурация	Артикул	Цена €
	230	1/2" Gm	Н/ст 316	1166064	295,00
	250	DN10	ПВХ – Тефлон	AVA 00101 01	140,00
	250	DN10	PVDF – Тефлон	AVA 00101 02	290,00
	420	3/4" Gm	Н/ст 316	1166066	315,00
	1.050	1"Gm	Н/ст 316	1166068	605,00
	1.050	DN15	ПВХ – Тефлон	AVA 00102 01	240,00
	1.050	DN15	PVDF – Тефлон	AVA 00102 02	720,00

### КЛАПАНА ЗАБОРА

Описание	МАХ поток, л/ч	Соединения	Конфигурация	Артикул	Цена €
с фильтром	20	Ø 4 mm	Полипропилен	2142001	20,00
с фильтром	50	Ø 10 mm	Полипропилен	2142008	20,00
без фильтра	220	1/2" Gm	ПВХ	1166029	80,00
без фильтра	50	1/2" Gm	Н/ст 316	1166032	85,00
без фильтра	220	1/2" Gm	Н/ст 316	1166028	90,00
без фильтра	400	3/4" Gm	ПВХ	1166031	115,00
без фильтра	400	3/4" Gm	Н/ст 316	1166030	190,00
без фильтра	1000	1" Gm	ПВХ	1166121	180,00

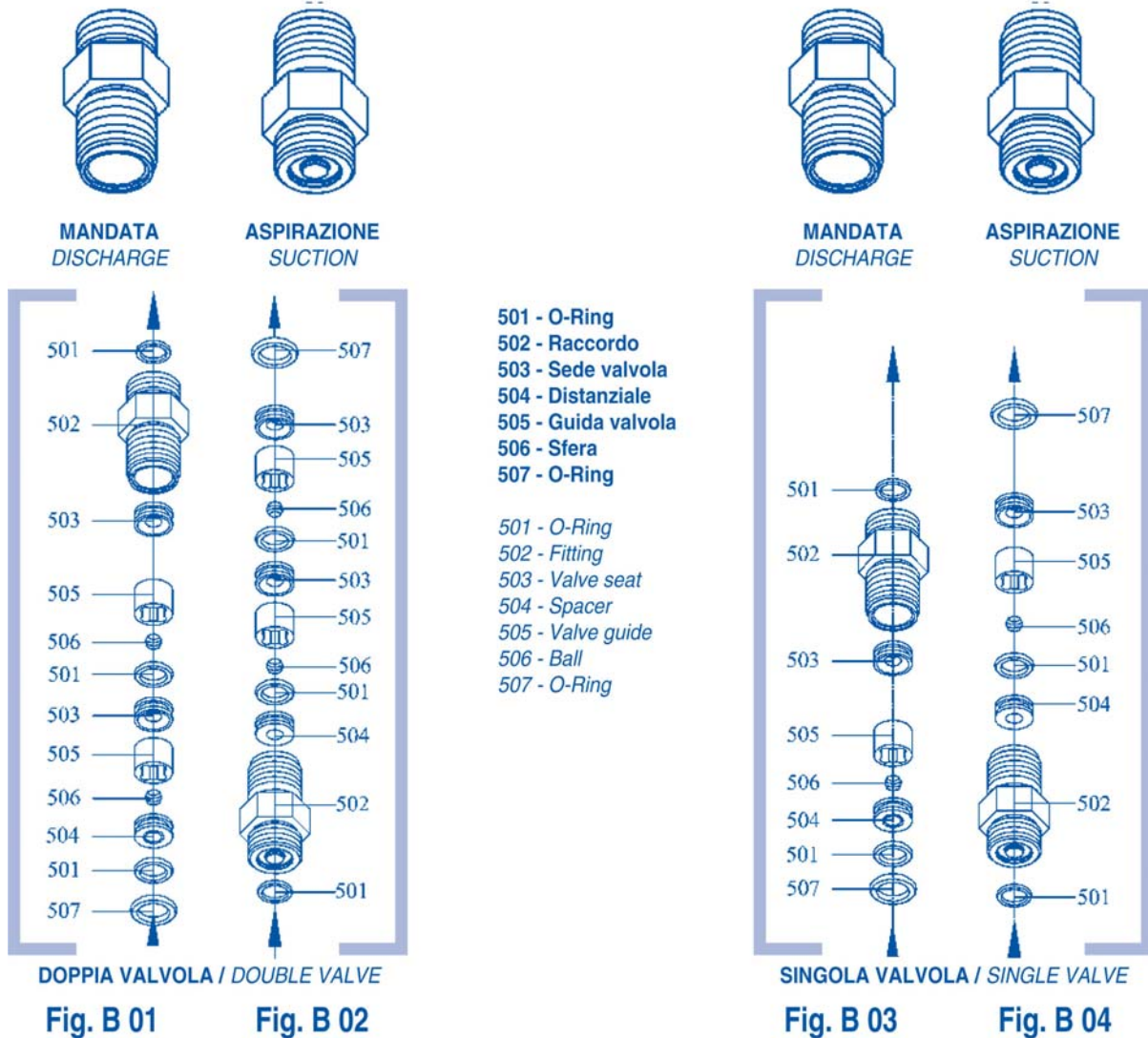
МАХ поток, л/ч	Соединения	Конфигурация	Артикул	Цена €
20	Ø 4 mm	Полипропилен - Витон	2144009	10,00
80	Ø 10 mm	ПВХ – Полипропилен – Витон	2144029	25,00
103	1/2" Gm	ПВХ - Витон	SVA 00015 04	85,00
103	1/2" Gm	Н/ст 316 - Витон	SVA 00015 01	100,00
256	3/4" Gm	ПВХ - Витон	SVA 00016 04	100,00
256	3/4" Gm	Н/ст 316 - Витон	SVA 00016 01	110,00
400	3/4" Gm	ПВХ	1166036	100,00
400	3/4" Gm	Н/ст 316	1166035	215,00
256	1/2" Gm/Gf	Н/ст 316 - Витон	AVA 00200 01 (*)	175,00
504	3/4" Gm/Gf	Н/ст 316 - Витон	AVA 00201 01 (*)	225,00
1000	1" Gm/Gf	Н/ст 316 – Витон	AVA 00202 01 (*)	275,00
1000	1" Gm/Gf	ПВХ	1166117	140,00

**ПРИМЕЧАНИЕ** (\*) Подпружиненный инжекторный клапан (н/ст 316)

**КЛАПАНА  
Н/СТ AISI 316/НИТРИЛ**

**AISI 316/NBR Valves**

1/2" • 3/4" • 1" • 1 1/2"



Артикул	Fig	Описание	Ø Плу́нжера	Ø Диафрагмы	Цена €
SVA 00001 03	B 02	Двойной клапан забора 1/2" в сборе	13 ÷ 30 мм	---	70,00
SVA 00002 03	B 01	Двойной клапан сброса 1/2" в сборе	13 ÷ 30 мм	---	70,00
SVA 00003 03	B 04	Клапан забора 3/4" в сборе	40 ÷ 48 мм	75 мм	80,00
SVA 00004 03	B 03	Клапан сброса 3/4" в сборе	40 ÷ 48 мм	75 мм	80,00
SVA 00005 03	B 04	Клапан забора 1" в сборе	54 ÷ 67 мм	95 ÷ 115 мм	125,00
SVA 00006 03	B 03	Клапан сброса 1" в сборе	54 ÷ 67 мм	95 ÷ 115 мм	125,00
SVA 00019 03	B 04	Клапан забора 1 1/2" в сборе	83 ÷ 95 мм	---	150,00
SVA 00020 03	B 03	Клапан сброса 1 1/2" в сборе	83 ÷ 95 мм	---	150,00

**КЛАПАНА  
ПВХ/ВИТОН**

**PVC/FPM Valves**  
**1/2" • 3/4" • 1" • 1 1/2"**



MANDATA  
DISCHARGE



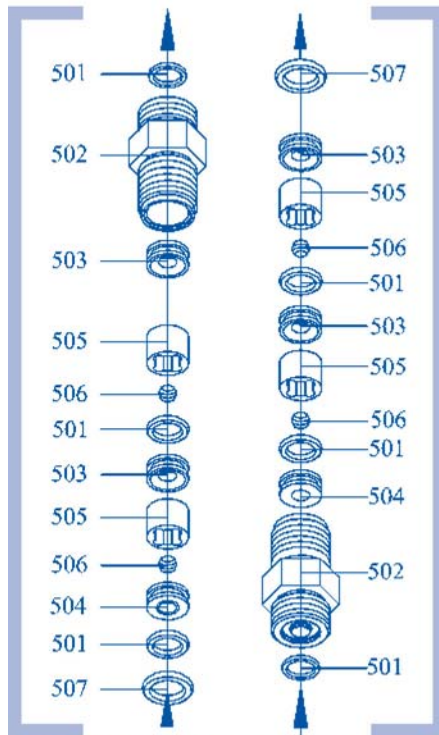
ASPIRAZIONE  
SUCTION



MANDATA  
DISCHARGE



ASPIRAZIONE  
SUCTION



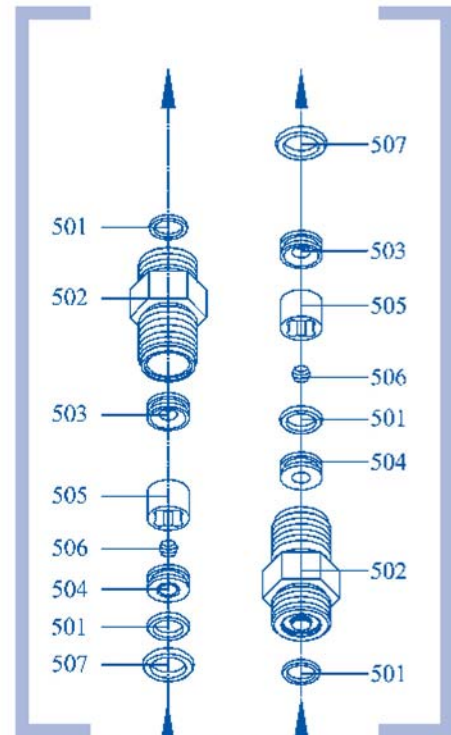
DOPPIA VALVOLA / DOUBLE VALVE

**Fig. B 05**

**Fig. B 06**

- 501 - O-Ring
- 502 - Raccordo
- 503 - Sede valvola
- 504 - Distanziale
- 505 - Guida valvola
- 506 - Sfera
- 507 - O-Ring

- 501 - O-Ring
- 502 - Fitting
- 503 - Valve seat
- 504 - Spacer
- 505 - Valve guide
- 506 - Ball
- 507 - O-Ring



SINGOLA VALVOLA / SINGLE VALVE

**Fig. B 07**

**Fig. B 08**

Артикул	Fig	Описание	Ø Плу́нжера	Ø Диафрагмы	Цена €
SVA 00007 01	B 06	Двойной клапан забора 1/2" в сборе	13 ÷ 30 мм	---	65,00
SVA 00008 01	B 05	Двойной клапан сброса 1/2" в сборе	13 ÷ 30 мм	---	65,00
SVA 00009 01	B 06	Клапан забора 3/4" в сборе	40 ÷ 48 мм	75 мм	75,00
SVA 00010 01	B 05	Клапан сброса 3/4" в сборе	40 ÷ 48 мм	75 мм	75,00
SVA 00011 03	B 06	Клапан забора 1" в сборе	54 ÷ 67 мм	95 ÷ 115 мм	95,00
SVA 00012 03	B 05	Клапан сброса 1" в сборе	54 ÷ 67 мм	95 ÷ 115 мм	95,00
SVA 00017 01	B 08	Клапан забора 1 1/2" в сборе	83 ÷ 95 мм	---	125,00
SVA 00018 01	B 07	Клапан сброса 1 1/2" в сборе	83 ÷ 95 мм	---	125,00