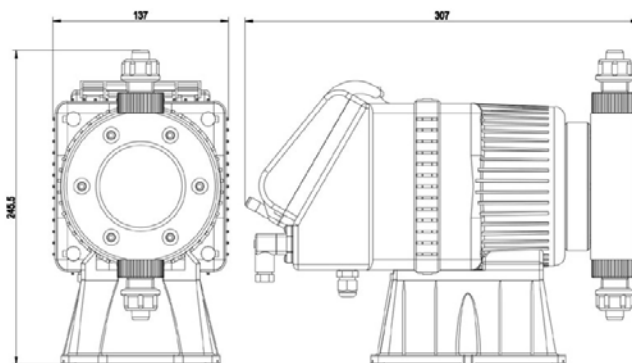
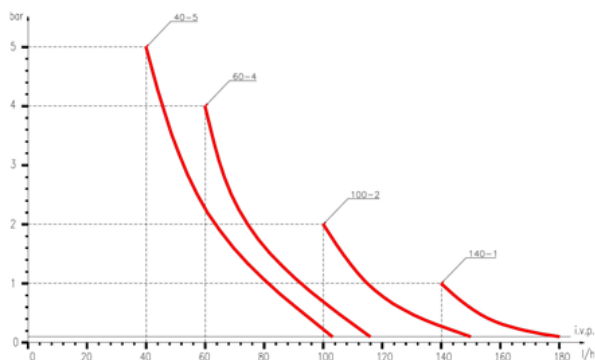


Серия HF

ТЕХНИЧЕСКИЕ ХАРАКТЕРИСТИКИ



- ▶ Электромагнитный мембранный дозирующий насос с аналоговым управлением и микропроцессором, HRS технология
- ▶ Насосы изготовлены в соответствии с **CE** нормами
- ▶ Пластиковый корпус, панель управления защищена прозрачной крышкой из поликарбоната
- ▶ Возможность подключения датчика уровня
- ▶ Функция UNDER-LOAD: контроль недостатка/отсутствия дозируемой жидкости в шланге забора
- ▶ Функция OVER-LOAD: контроль допустимого давления в системе
- ▶ Горизонтальное исполнение
- ▶ Класс защиты: IP65
- ▶ Размеры: 307x137x245 мм



Тип насоса	MAX поток,		Max имп/мин	Объем импульса, мл	Длина хода пистона, мм	Высота забора, м	Стандартное напряжение	Потребляемая мощность,		Вес нетто, кг
	л/ч	бар						Вт	А	
40-5	40	5	120	5.6	2.0	2.0	230V 50-60Hz	115	0.5	5.7
60-4	60	4	140	7.1	2.3	2.0	230V 50-60Hz	115	0.5	5.7
100-2	100	2	180	9.3	2.4	2.0	230V 50-60Hz	115	0.5	5.7
140-1	140	1	240	9.7	2.5	2.0	230V 50-60Hz	115	0.5	5.7

Примечание: производительность насосов определена при тестировании насосов водой со средней жесткостью, при номинальном давлении, высоте подъема 1,5 м, при комнатной температуре

Материалы	Стандарт	По запросу
Головка насоса	ПВХ	н/ст AISI316, Тефлон, PVDF
Мембрана	Тефлон	---
Прокладки	Витон®	Дютрал®; Нитрил
Клапан впрыска	Полипропилен	н/ст AISI 316; Тефлон
Клапан забора/фильтр	Полипропилен	н/ст AISI 316; Тефлон
Шланг забора/сравливания	ПВХ	---
Шланг сброса	Полиэтилен	---
Шаровые клапана	Боросиликатное стекло	н/ст AISI 316; керамика
Прокладки клапанов	Витон®	Дютрал®; Силикон

HF-MA	Описание модели	Артикул	Цена €
<ul style="list-style-type: none"> ■ Мембранный дозирующий насос с аналоговым управлением ■ HRS технология ■ Ручная регулировка производительности 10÷100% ■ Постоянный ON/OFF режим дозирования ■ Функция UNDER-LOAD: контроль недостатка/отсутствия дозируемой жидкости в шланге забора ■ Функция OVER-LOAD: контроль допустимого давления в системе 		PHF 0128101 40 l/h 05 bar	785
		PHF 0128201 60 l/h 04 bar	785
		PHF 0128301 100 l/h 02 bar	785
		PHF 0125101 140 l/h 01 bar	785

Комплект поставки дозирующих насосов

- 1 шт. – мембранный дозирующий насос
- 2 м.п. – шланг забора/сброса из гибкого ПВХ
- 1 шт. – клапан забора/фильтр
- 1 шт. – клапан впрыска
- 1 шт. – паспорт/инструкция по эксплуатации