



▶ **МЕМБРАННЫЕ НАСОСЫ**

**eOne**







eOne MF

**МЕМБРАННЫЕ ДОЗИРУЮЩИЕ НАСОСЫ**  
серии

**eOne**

eOne – настенное крепление  
внешние размеры - 200x130.7x135.5 мм

eOne PLUS



Новая серия eOne представляет собой новую эру в развитии производства дозирующего оборудования ETATRON D.S. Технические характеристики eOne обеспечивают надежное и эффективное решение в сферах химического дозирования и обработки воды.

Основные особенности дозирующих насосов серии **eOne MA-MF-PLUS**:

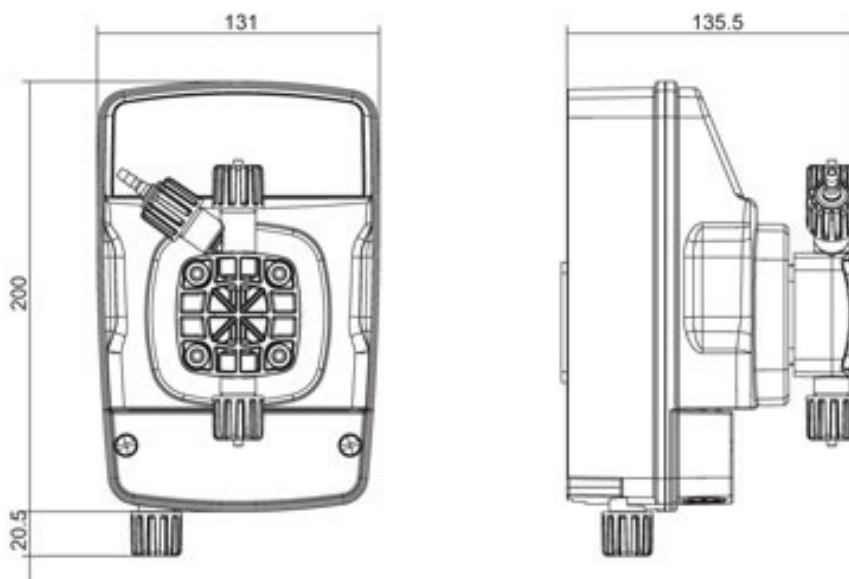
- Высокая частота впрыска реагента 300 имп/мин.
- Система контроля изменения выходного потока по отношению к колебаниям противодавления.
- Система регулируемой мощности, в зависимости от противодавления в системе (обычное потребление - 26 Вт при максимальной производительности).

Результат работы системы выражается в следующих преимуществах:

- Постоянный объем впрыска в течение долгого времени
- Энергосбережение
- Низкие рабочие температуры уменьшают износ механических и электрических частей, что увеличивает срок службы и степень надежности насоса
- Универсальное входное напряжение от 100 до 250В (50 -60Гц)
- Режим пропорционального дозирования 1÷1 (для всех ручных насосов)
- **UNDERLOAD** (недогрузка) - сигнализация на линии забора реагента: отсутствие жидкости в головке насоса через опустошение резервуара и (или) повреждения шланга забора и (или) неисправности (засорение ) клапана забора
- **OVERLOAD** (перегрузка) - сигнализация на линии сброса реагента: повышенное давление в головке насоса из-за помех на линии нагнетания и (или) неисправности (засорение) клапана впрыска и (или) в результате превышения противодавления в системе (превышение давления больше, чем указано в технических характеристиках насосах)
- Поддержка датчика уровня

Основные особенности дозирующих насосов серии **eOne BASIC**:

- Максимальная частота впрыска до 180 имп/мин.
- Универсальное входное напряжение от 100 до 250В (50 -60Гц).
- Максимальная потребляемая мощность - 32В.
- Режим пропорционального дозирования 1÷1.
- Поддержка датчика уровня.

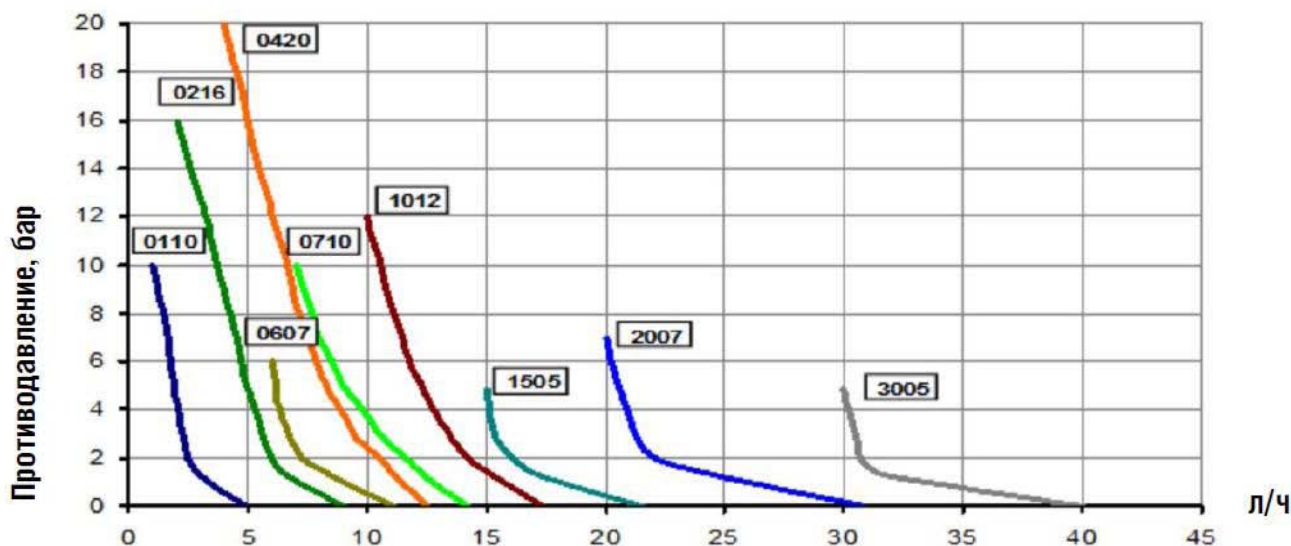


**ТЕХНИЧЕСКИЕ ХАРАКТЕРИСТИКИ**

Версия	МАХ поток		Объем импульса, мл	Мах имп/мин	Подсоединение на шланг	Высота забора, м	Стандартное напряжение	Потр. мощность,		Вес кг, (нетто)
	л/ч	бар						Вт	А	
0110	1.0	10	0.09	0-180	4x6	2.0	100-250В 50/60 Гц	5/23	1.4	3.0
	1.8	6	0.16							
	2.5	2	0.23							
0210*	2.0	10	0.18	0-180	4x6	2.0	100-250В 50/60 Гц	32	1.4	3.0
	2.9	6	0.27							
	6.1	1	0.56							
0216	2.0	16	0.11	0-300	4x6	2.0	100-250В 50/60 Гц	7/26	1.4	3.0
	3.8	10	0.21							
	5.1	6	0.29							
0420	4.0	20	0.22	0-300	4x6	2.0	100-250В 50/60 Гц	10/32	2.0	4.5
	6.0	12	0.33							
	7.3	8	0.40							
0507*	5.0	7	0.46	0-180	4x6	2.0	100-250В 50/60 Гц	32	1.4	3.0
	6.2	5	0.58							
	10.4	1	0.95							
0607	6.0	7	0.33	0-300	4x6	2.0	100-250В 50/60 Гц	5/23	1.4	3.5
	6.3	4	0.35							
	7.3	2	0.41							
0710	7.0	10	0.39	0-300	4x6	2.0	100-250В 50/60 Гц	7/26	1.8	3.5
	8.5	6	0.47							
	11.7	2	0.65							
1012	10.0	12	0.56	0-300	4x6	2.0	100-250В 50/60 Гц	10/32	1.8	4.5
	11.8	6	0.66							
	14.3	2	0.79							
1505	15.0	5	0.83	0-300	4x6	2.0	100-250В 50/60 Гц	7/26	1.8	3.5
	15.4	3	0.86							
	17.2	1	0.96							
2007	20.0	7	1.11	0-300	6x8	2.0	100-250В 50/60 Гц	10/35	1.9	4.5
	21.3	3	1.18							
	28.2	0.5	1.57							
3005	30.0	5	1.66	0-300	6x8	2.0	100-250В 50/60 Гц	10/35	1.9	4.5
	30.8	2	1.71							
	36.5	0.5	2.03							

\*- модели eOne BASIC

**ГРАФИКИ ПРОИЗВОДИТЕЛЬНОСТИ**



## BASIC

Цифровой мембранный дозирующий насос с ручным управлением.

*Режимы дозирования:*

- Manual (Ручной) ON/OFF с двойной шкалой регулировки производительности 0-100% и 0-20% (для более четкого регулирования производительности насоса используется микроконтроллер)

- Пропорциональный 1:1 от импульсного расходомера (один принятый импульс от расходомера = 1 инъекции насоса).

- Максимальная частота импульсов **180 имп/мин**
- Мощность - 32 Вт
- Поддержка датчика уровня (датчик в комплект не входит).



## MA

Цифровой мембранный дозирующий насос с ручным управлением.

*Режим дозирования:*

- Manual (ручной) ON / OFF с двойной шкалой регулировки производительности 0-100 % и 0-20 % (для более четкого регулирования производительности насоса используется микроконтроллер )

- Пропорциональный 1:1 от импульсного расходомера (один принятый импульс от расходомера = 1 инъекции насоса). В насосе установлены функции защиты ( включаемых / отключаемых ) : UNDERLOAD - контроль за отсутствием реагента, дозируется на линии забора ; OVERLOAD - контроль за превышением допустимого противодавления в системе.

- Максимальная частота импульсов **300 имп/мин**
- Мощность 26 Вт ( варьируется в зависимости от противодавления )
- Поддержка датчика уровня ( датчик в комплект не входит).



## MF

Цифровой многофункциональный насос-дозатор пропорционального дозирования.

- Графический дисплей с подсветкой.
- Максимальная частота импульсов - **300 имп/мин**. Процедура калибровки конкретного импульса для специфических потребностей.

*Режимы дозирования:*

- Manual (ручной) ON/OFF; варианты регулирования производительности: **0-100%, 0-300 имп/мин, 0-XX л/час**.

- Пропорциональный от импульсного расходомера - режимы: умножение **1xN**, умножения с памятью **1xN(M)**, деления **1:N**, функция **1 x ml** (на каждый импульс от расходомера - насос выдаст запрограммированное количество «мл» (миллилитров) реагента, дозируемого), функция **1xL** (на каждый импульс от расходомера - насос выдаст запрограммированное количество «л» (литров) реагента, дозируется), функция **ml x m3** (насос принимает входные импульсы от расходомера и считает прохождения 1 м3 жидкости через расходомер, после чего - насос выдаст запрограммированное количество «мл» (миллилитров) реагента, дозируется) функция **PPM** (насос-дозатор выполнит необходимые расчеты и выдаст точное количество ppm (промилле: частей на миллион), установленной при программировании) режим 4-20 mA.

- Функции защиты, которые можно активировать/отключить: UNDERLOAD - контроль за отсутствием реагента, дозируется на линии забора; OVERLOAD - контроль за превышением допустимого противодавления в системе; FLOW SENSOR - датчик выходного потока, контролирует выход реагента, дозируется, из головки насоса.
- ALARM - сигнализация переполнения буфера памяти в режимах **1xN(M)** и **PPM** (слишком большое количество полученных импульсов от расходомера).
- Мощность - 26 Вт (варьируется в зависимости от противодавления).
- Релейный выход ON/OFF для аварийной сигнализации. Поддержка датчиков выходного потока и уровня (датчики в комплект не входят)



## PLUS

Цифровой многофункциональный насос -дозатор пропорционального дозирования со встроенным контроллером pH/RedOx/Cl/PPM (на выбор).

- Графический дисплей с подсветкой. • Максимальная частота импульсов - **300 имп/мин**.
- Процедура калибровки конкретного импульса для специфических потребностей.

*Режимы дозирования:*

- Manual (ручной) ON/OFF  
- Пропорциональный PROP.

- Плюс все основные режимы и функции насоса eOne -MF (см. описание выше).
- Диапазон измерений : 0-14 pH; -1000 +1400 mV (RedOx) 0-2 , 0-20 , 0-200 мг/л (хлор) , 0-2 , 0-20, 0-200 ppm (частей на миллион). • Установка времени задержки включения насоса. Ручная (по умолчанию 25 °C ) или автоматическая температурная компенсация ( при подключении датчика температуры PT100 ). • Сигнализация MAX . концентрации реагента.
- Сигнализация MIN . концентрации реагента.
- Сигнализация по времени непрерывного дозирования. • Выход 4-20 mA.
- Релейный выход ON/OFF для аварийной сигнализации.
- Поддержка датчиков выходного потока и уровня (датчики в комплект не входят).
- Мощность - 26 Вт ( варьируется в зависимости от противодавления)





**МОДЕЛИ НАСОСОВ СЕРИИ eOne**

Версия	MAX поток		Тип головки	Исполнение	BASIC	MA	MF	PLUS
	л/ч	бар						
0110	1.0	10	H	PVDF Керамика	—	PEU453894I	PEU483894I	PEU463894I
	1.8	6						
	2.5	2						
0210	2.0	10	H	PVDF Керамика	PEU503874I	—	—	—
	2.9	6						
	6.1	1						
0216	2.0	16	H	PVDF Керамика	—	PEU453914I	PEU483914I	PEU463914I
	3.8	10						
	5.1	6						
0420	4.0	20	H	PVDF Керамика	—	PEU453924I	PEU483924I	PEU463924I
	6.0	12						
	7.3	8						
0507	5.0	7	H	PVDF Керамика	PEU503884I	—	—	—
	6.2	5						
	10.4	1						
0607	6.0	7	H	PVDF Керамика	—	PEU453934I	PEU483934I	PEU463934I
	6.3	4						
	7.3	2						
0710	7.0	10	H	PVDF Керамика	—	PEU453944I	PEU483944I	PEU463944I
	8.5	6						
	11.7	2						
1012	10.0	12	H	PVDF Керамика	—	PEU453954I	PEU483954I	PEU463954I
	11.8	6						
	14.3	2						
1505	15.0	5	H	PVDF Керамика	—	PEU453964I	PEU483964I	PEU463964I
	15.4	3						
	17.2	1						
2007	20.0	7	I	PVDF Керамика	—	PEU453974I	PEU483974I	PEU463974I
	21.3	3						
	28.2	0.5						
3005	30.0	5	I	PVDF Керамика	—	PEU453864I	PEU483864I	PEU463864I
	30.8	2						
	36.5	0.5						

**РАСШИФРОВКА КОДА**

**eONE**

<p><b>Серия</b> PEU = eOne</p>	<p><b>Модель</b> 45 = MA 46 = PLUS 48 = MF 50 = BASIC</p>	<p><b>Версия, напряжение</b> 389 = 0110 (100/250V) 391 = 0210 (100/250V) 392 = 0420 (100/250V) 393 = 0607 (100/250V) 394 = 0710 (100/250V) 395 = 1012 (100/250V) 396 = 1505 (100/250V) 397 = 2007 (100/250V) 386 = 3005 (100/250V)</p>	<p><b>Basic</b> 387 = 0210 (100/250V) 388 = 0507 (100/250V)</p>	<p><b>Исполнение проточной части</b> 4I = PVDF – TFE/P (Std)</p> <p>TFE/P: фторкаучук – переменный сополимер тетрафторэтилена и пропилена</p>
<b>PEU</b>	<b>00</b>	<b>000</b>		<b>00</b>

ТАБЛИЦА СРАВНИТЕЛЬНЫХ ХАРАКТЕРИСТИК МЕМБРАННЫХ ДОЗИРУЮЩИХ НАСОСОВ

Серия eOne	BASIC	MA	MF	PLUS
Ручное управление - аналоговое	•	•	—	—
Ручное управление - цифровое	—	—	•	•
Регулировка производительности 0-100%	•	•	•	•
Регулировка производительности - в л/ч	—	—	•	•
Режим дозирования: Постоянный ON-OFF	•	•	•	•
Режим дозирования: Пропорциональный PROP.	•	•	•	•
Вход для датчика уровня реагента	•	•	•	•
Вход для датчика выходного потока	—	—	•	•
Вход 4-20 mA	—	—	•	•
Вход импульсный (от расходомера)	1:1	1:1	•	•
Вход для датчика PH	—	—	—	•
Вход для датчика RX	—	—	—	•
Вход для датчика CL	—	—	—	•
Вход для датчика CD	—	—	—	—
Вход для датчика температуры PT100	—	—	—	•
Выходное сервисное реле	—	—	•	•
Выход mA	—	—	—	•
Поддержка датчика потока	—	—	—	•
Регулировка длины хода поршня	—	—	—	—

- Стандартно
- Опционально
- Недоступно



 **ETATRON D.S.**

**ТОВ ЕТАТРОН-УКРАЇНА**

ул. Соборная, 446, г.Ровно, Украина, 33024

тел.: +38 0362 61 09 40

e-mail: [info@etatron.com.ua](mailto:info@etatron.com.ua)

[www.etatron.com.ua](http://www.etatron.com.ua)

