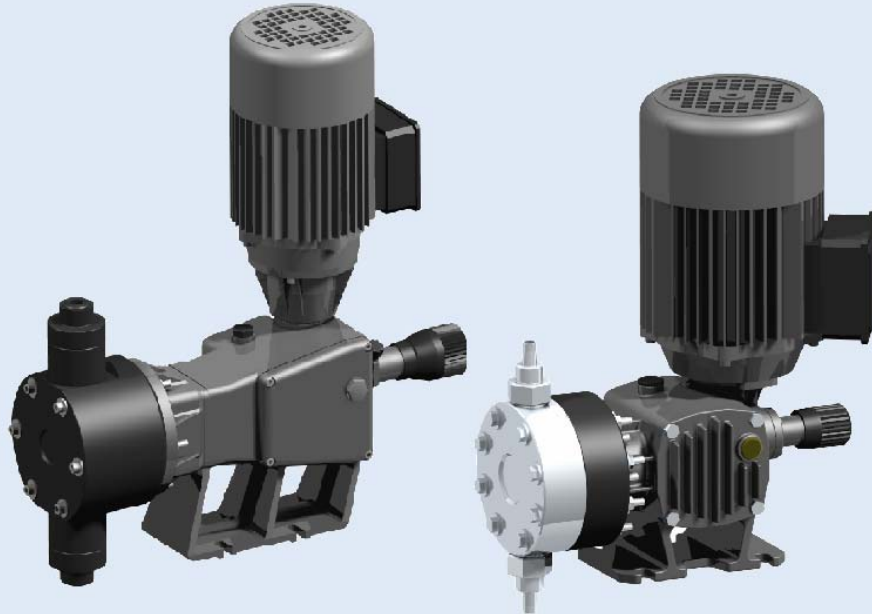


## ПРОМЫШЛЕННЫЕ ДОЗИРУЮЩИЕ НАСОСЫ

### ОБЩИЕ ТЕХНИЧЕСКИЕ ХАРАКТЕРИСТИКИ



- ⊕ Насосы изготовлены в соответствии с (CE) нормами
- ⊕ Корпус насоса изготовлен из литого алюминия, защищенного эпоксидной, противокислотной краской
- ⊕ Класс защиты IP55
- ⊕ Степень изоляции F
- ⊕ Производительность насосов регулируется при помощи микрометрической ручки, которая управляет длиной хода поршня
- ⊕ Максимальная высота забора реагента – 3 метра
- ⊕ Насос управляется вертикально расположенным двигателем при помощи гибких соединений
- ⊕ Коробка передач работает по принципу холостого хода (возврат поршня осуществляется при помощи пружины возврата)
- ⊕ Детали коробки передач помещены в масло. Все подшипники готовы к работе
- ⊕ Стандартный двигатель – 0,18; 0,25; 0,37; 0,55 кВт или 0,75 кВт, 1400 оборотов в минуту
- ⊕ Другие типы двигателей (с отличным напряжением или частотой) изготавливаются только под заказ

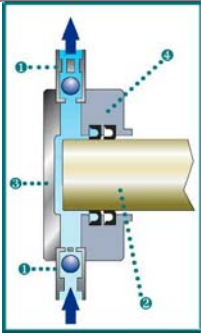
<b>Примечание:</b>	В насосах с частотой 60 Гц, скорость двигателя и как следствие число импульсов и производительность возрастают примерно на 20%. Данная опция доступна для насосов с частотой импульсов 60 и 130.
<b>Опции:</b>	Механизм сервомотора, который принимает входной сигнал 4-20 мА и управляет длиной хода поршня. Пневматический механизм сервомотора, который принимает входной сигнал 3-15 psi и управляет длиной хода поршня. Двигатели разработаны для работы и в тропических условиях
<b>Аксессуары:</b>	Etatron D.S. предлагает аксессуары, которые улучшат дизайн и работу насоса, такие как: <ul style="list-style-type: none"> <li>⊕ Клапана стравливания давления/обратный клапан</li> <li>⊕ Защитные клапана из н/ст или ПВХ с резьбовыми или фланцевыми соединениями</li> <li>⊕ Буферные устройства</li> <li>⊕ Инжекторы</li> <li>⊕ Фильтры забора с сетчатыми фильтрами</li> </ul>

**РАСШИФРОВКА 13-ТИ ЗНАЧНОГО КОДА ПРОМЫШЛЕННЫХ НАСОСОВ**

Серия													
0	Серия ST (Small Type)												
1	Серия STANDART D												
2	Серия STANDART P												
Тип системы													
P	Плунжер												
D	Диафрагма												
Номинальная производительность													
#	#	#	#	l/h									
Возможные конфигурации													
		Насосная часть и соединения		Плунжер	Мембрана	Уплотнения плунжера	Уплотнения клапанов	Седло клапана	Шаровой клапана				
A	A	AISI 316L		AISI 361L	PTFE / NBR	NBR	NBR	PVDF	AISI 316L				
A	I	AISI 316L		AISI 316L	PTFE / NBR	EPDM	EPDM	PVDF	AISI 316L				
A	P	AISI 316L		AISI 316L	PTFE / NBR	FPM	FPM	PVDF	AISI 316L				
A	T	AISI 316L		AISI 316L	N / A	PTFE / AISI 316L	FPM	PVDF	AISI 316L				
B	A	PVC		CERAMICA	PTFE / NBR	FPM	FPM	PVC	PYREX				
B	B	PVC / RINFORZO		CERAMICA	PTFE / NBR	FPM	FPM	PVC	PYREX				
B	C	PVC		CERAMICA	PTFE / NBR	FPM	FPM	PVC	CERAMICA				
B	I	PVC		CERAMICA	PTFE / NBR	EPDM	EPDM	PVC	PYREX				
B	P	PVC		AISI 316L	N / A	FPM	FPM	PVC	PYREX				
S	A	PVDF		CERAMICA	PTFE / NBR	FPM	FPM	PVDF	CERAMICA				
T	A	PTFE		CERAMICA	PTFE / NBR	FPM	FPM	PVDF	CERAMICA				
A	C	AISI 316L		CERAMICA	N / A	FPM	FPM	PVDF	CERAMICA				
Тип клапанов													
0	Стандартные клапана												
1	Исполнение с NPT фитингом												
2	Двойные шаровые клапана AISI 316L												
6	Увеличенный размер шарового клапана ¾" – 1"												
Тип двигателя													
N	Без двигателя												
0	Three phase – 230 / 400 volt 50 Hz – 275 / 480 volt 60 Hz												
1	Mono Phase – 230 Volt 50 Hz												
2	Mono Phase – 110 Volt 60 Hz												
3	Mono Phase – 110 Volt 50 Hz												
4	Mono Phase – 230 Volt 60 Hz												
5	Direct Current – 12 Volt												
7	Three phase – 575 Volt 60 Hz												
8	Three phase – 208 Volt 60 Hz												
9	Three phase – 660 Volt 60 Hz												
Мощность двигателя													
N	Без двигателя												
0	0,25 kW – 4 poles – IP 55 - F												
1	0,18 kW – 4 poles – IP 55 - F												
2	0,25 kW – 4 poles – IP 55 – F tropicalised motor												
3	0,25 kW – 4 poles – ADPE EEX (D) zone 1												
4	0,25 kW – 6 poles – IP 55 - F												
5	0,25 kW – 4 poles – IP 55 – F customized												
6	0,37 kW – 4 poles – IP 55 - F												
7	0,55 kW – 4 poles – IP 55 - F												
8	0,30 kW – IP 55 – F (DC Motor)												
9	0,75 kW – 4 poles – IP 55 - F												
A	0,37 kW – 4 poles – IP 55 – F / tropicalised motor												
B	0,25 kW – 4 poles – IP 55 – F UL/CSA												
C	0,55 kW – 4 poles – ADPE EEX (D) zone 1												
D	0,55 kW – 4 poles . IP 55 – F / tropicalised motor												
E	0,18 kW – 4 poles – ADPE EEX (D) zone 1												
F	0,18 kW – 4 poles . IP 55 – F / tropicalised motor												
G	0,18 kW – 4 poles . servoventilato IP 55 – F												
H	0,25 kW – 4 poles . servoventilato IP 55 – F												
Регулировка производительности													
0	Ручная												
E	4-20 mA автоматический контроль												
I	Инвертор												
Исполнение													
0	Стандартное												
A÷Z	По индивидуальному заказу												
2	P	0	2	5	6	A	A	0	0	0	0	0	0
Пример													

**ПЛУНЖЕРНЕ ДОЗИРУЮЩІЕ МОТОРНЫЕ НАСОСЫ**
**ТЕХНИЧЕСКИЕ ХАРАКТЕРИСТИКИ**

- 🔧 Высокоточное возвратно-поступательное движение пистона/плунжера насоса
- 🔧 Высокая производительность и давление
- 🔧 Ручная регулировка длины хода пистона 0-20 мм, основанная на возвратно-поступательном движении, которое обеспечивает точный рабочий объем
- 🔧 Различные материалы головки позволяют использовать насос с различными химическими веществами
- 🔧 Плунжерные (пistonные) насосы используются когда:
  - Необходимо высокое рабочее давление
  - Дозируемая жидкость не является абразивной и не содержит нерастворимых частиц
- 🔧 Дозируются вязкие жидкости (при небольшой длине хода пистона)


**ГОЛОВКА НАСОСА**

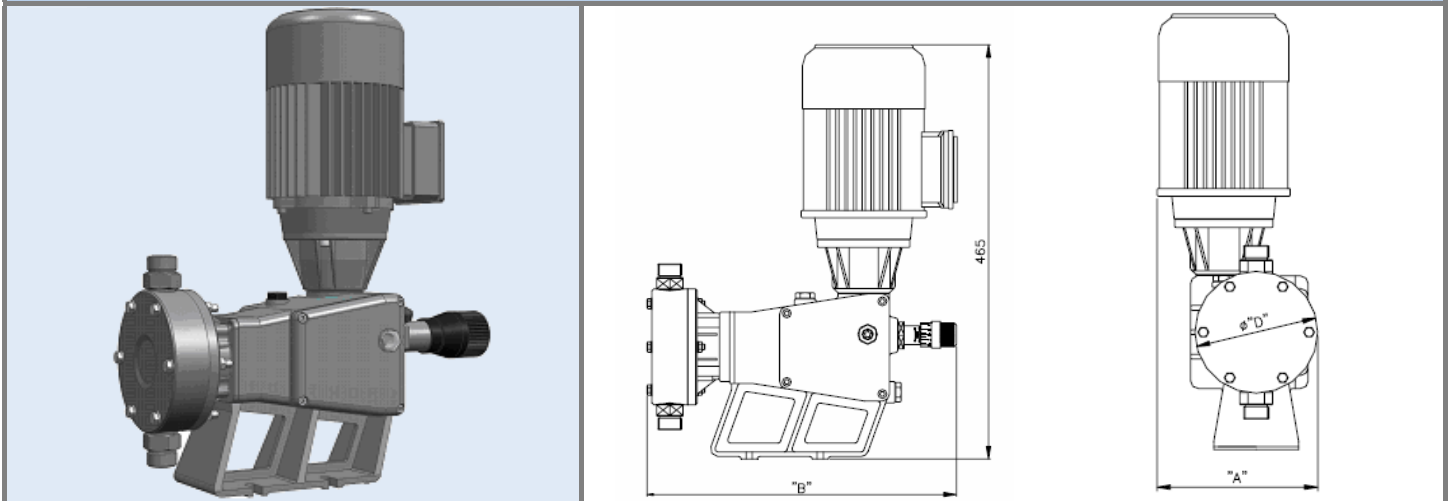
- 🔧 Стандартный материал головки насоса н/ст AISI 316 (AA) или ПВХ (BA)
- 🔧 Головки из другого материала поставляются под заказ
- 🔧 Шаровые клапана (одинарные или двойные), разработанные для простоты обслуживания с легким доступом
- 🔧 Стандартные соединения – наружная резьба
- 🔧 Фланцевые соединения изготавливаются под заказ
- 🔧 Прокладки пистона – фиксирующие, изготовленные из Нитрила или Витона
- 🔧 Тефлоновые прокладки поставляются под заказ

**СОСТАВ ГОЛОВКИ НАСОСА**

- 🔧 Клапана
- 🔧 Пистон
- 🔧 Головка насоса
- 🔧 Защита головки

**Таблица 1**

Конфигурация	Головка насоса и соединения	Плунжер	Шаровой клапан	Седло клапана	Прокладки клапанов	Прокладки плунжера
AA	Н/ст AISI 316	Н/ст AISI 316	Н/ст AISI 316	Тефлон	Нитрил	Нитрил
AI	Н/ст AISI 316	Н/ст AISI 316	Н/ст AISI 316	Тефлон	Дютрал	Дютрал
AP	Н/ст AISI 316	Н/ст AISI 316	Н/ст AISI 316	Тефлон	Витон	Витон
AT	Н/ст AISI 316	Н/ст AISI 316	Н/ст AISI 316	Тефлон	Витон	PTFE
BA	ПВХ	Керамика	Боросиликатное стекло	Тефлон	Витон	Витон
BB	ПВХ /Metal plate	Керамика	Боросиликатное стекло	Тефлон	Витон	Витон
BC	ПВХ	Керамика	Керамика	Тефлон	Витон	Витон
BI	ПВХ	Керамика	Боросиликатное стекло	Тефлон	Дютрал	Дютрал
BP	ПВХ	Н/ст AISI 316	Боросиликатное стекло	Тефлон	Витон	Витон
SA	PVDF	Керамика	Керамика	Тефлон	Витон	Витон
TA	Тефлон	Керамика	Боросиликатное стекло	Тефлон	Витон	Витон
AC	Н/ст AISI 316	Керамика	Н/ст AISI 316	Тефлон	Витон	Витон

**МЕМБРАННІ ДОЗИРУЮЧІ НАСОСИ СЕРІИ „D-BA”**

**НАСОСНА ЧАСТЬ – ПВХ**

Артикул	Производительность		Ø мембраны mm	Частота хода имп./мин	Длина хода мембраны mm	Тип клапанов	Соединение	Цена €uro
	л/час	bar						
<i>Мощность двигателя 0,25 kW</i>								
1D 0072 BA 00000	72	10	75	60	10	DV <sup>(2)</sup> P <sup>(4)</sup>	¾" Gm <sup>(1)</sup>	935,00
1D 0135 BA 00000	135	10		103				
1D 0158 BA 00000	158	8		120				
1D 0090 BA 00000	90	10	75	60	10	DV <sup>(2)</sup> P <sup>(4)</sup>	¾" Gm <sup>(1)</sup>	935,00
1D 0155 BA 00000	155	10		103				
1D 0180 BA 00000	180	7,5		120				
1D 0156 BA 00000	156	7,5	95	60	10	DV <sup>(2)</sup> P <sup>(4)</sup>	1" Gm <sup>(1)</sup>	935,00
1D 0267 BA 00000	267	6		103				
1D 0311 BA 00000	311	5		120				
1D 0210 BA 00000	210	5	105	60	10	DV <sup>(2)</sup> P <sup>(4)</sup>	1" Gm <sup>(1)</sup>	950,00
1D 0360 BA 00000	360	4		103				
1D 0420 BA 00000	420	3		120				
1D 0235 BA 00000	235	3,5	115	60	10	DV <sup>(2)</sup> P <sup>(4)</sup>	1" Gm <sup>(1)</sup>	1 005,00
1D 0403 BA 00000	403	2,5		103				
1D 0470 BA 00000	470	2		120				
<i>Мощность двигателя 0,37 kW</i>								
1D 0072 BA 00600	72	10	75	60	10	DV <sup>(2)</sup> P <sup>(4)</sup>	¾" Gm <sup>(1)</sup>	955,00
1D 0135 BA 00600	135	10		103				
1D 0158 BA 00600	158	8,5		120				
1D 0090 BA 00600	90	10	75	60	10	DV <sup>(2)</sup> P <sup>(4)</sup>	¾" Gm <sup>(1)</sup>	955,00
1D 0155 BA 00600	155	10		103				
1D 0180 BA 00600	180	9		120				
1D 0156 BA 00600	156	8	95	60	10	DV <sup>(2)</sup> P <sup>(4)</sup>	1" Gm <sup>(1)</sup>	955,00
1D 0267 BA 00600	267	6,5		103				
1D 0311 BA 00600	311	5,5		120				
1D 0210 BA 00600	210	5,5	105	60	10	DV <sup>(2)</sup> P <sup>(4)</sup>	1" Gm <sup>(1)</sup>	1 045,00
1D 0360 BA 00600	360	4,5		103				
1D 0420 BA 00600	420	4		120				
1D 0235 BA 00600	235	4	115	60	10	DV <sup>(2)</sup> P <sup>(4)</sup>	1" Gm <sup>(1)</sup>	1 110,00
1D 0403 BA 00600	403	3		103				
1D 0470 BA 00600	470	2,5		120				

**Примечание**

Gm<sup>(1)</sup> – внешняя BSP резьба, DV<sup>(2)</sup> – двойные шаровые клапана P<sup>(4)</sup> – клапан из ПВХ  
 Стандартное напряжение : 230-400 V - 50 Hz ~3 фазы, 275-480 – 60Hz ~3 фазы

Внешние размеры, мм				Вес кг	Упаковка кг
A	B	Ø D	H		
170±195	390±395	130±180	495	11±20	2

**НАСОСНАЯ ЧАСТЬ – КОНФИГУРАЦИЯ ВВ**

Артикул	Производительность		Ø плунжера mm	Частота хода мин	Длина хода mm	Тип клапанов	Соединение	Цена €uro
	л/час	bar						
<i>Мощность двигателя 0,25 kW</i>								
<b>1D 0072 ВВ 00000</b>	72	12	75	60	10	DV <sup>(2)</sup> P <sup>(4)</sup>	¾" Gm <sup>(1)</sup>	<b>955,00</b>
<i>Мощность двигателя 0,37 kW</i>								
<b>1D 0135 ВВ 00000</b>	135	13	75	60	10	DV <sup>(2)</sup> P <sup>(4)</sup>	¾" Gm <sup>(1)</sup>	<b>1 045,00</b>
<b>1D 0158 ВВ 00000</b>	158	10,5		120				

<b>Примечание</b>	Gm <sup>(1)</sup> – внешняя BSP резьба, DV <sup>(2)</sup> - двойные шаровые клапана P <sup>(4)</sup> – клапан из ПВХ
	Стандартное напряжение : 230-400 V - 50 Hz ~3 фазы, 275-480 – 60Hz ~3 фазы


## ОПЦИИ И АКСЕССУАРЫ

### НЕСТАНДАРТНЫЕ ТРЕБОВАНИЯ К ДВИГАТЕЛЯМ

Описание		Цена €
Взрывозащищенная версия (только для насосов 0.18, 0.25 кВт, ~ 3 фазы)	+ к стоимости насоса	750,00 (0,18 kW) 785,00 (0,25 kW)
Тропикостойкость	+ к стоимости насоса	35,00
Однофазная конфигурация	+ к стоимости насоса	50,00
Двигатель с самовентилиацией (только для насосов 0.18, 0.25 кВт, ~ 3 фазы)	+ к стоимости насоса	170,00 (0,18 kW)
	+ к стоимости насоса	200,00 (0,25 kW)



Описание		Цена €
Дозирующий насос без двигателя	– минус от стоимости насоса	110,00

### АВТОМАТИЧЕСКИЙ КОНТРОЛЬ ПРОИЗВОДИТЕЛЬНОСТИ 4-20 мА или 0-10В

Описание		Цена €
 Автоматический контроль производительности (доступен только для насосов серии 1D и 2P).	+ к стоимости насоса	2 090,00

Описание	Артикул	Цена €
Инвертор настенного крепления, вход 4-20 мА (для двигателей 1x230V - 50 Hz – 0,18; 0.25, 0.37 kW)	AIV 00001 01	505,00

### ДЕМПФЕР ПУЛЬСАЦИИ

Описание	Объем	Артикул	Цена €
 Демпфер пульсаций, корпус из н/ст, мембрана NBR(нитрил)	0,12 л	1POL005	540,00
	0,35 л	APL0000401	605,00
	0,5 л	1POL006	
	0,7 л	APL0001201	800,00
	1,5 л	APL0001301	1650,00
	2,3 л	APL0001401	2343,00
 Демпфер пульсаций, корпус из ПВХ, мембрана FPM(Витон)	0,12 л	APL0001001	350,00
	0,35 л	1POL007	430,00
	0,5 л	APL0000701	
	0,7 л	1POL003	620,00
	0,8 л	1POL009	
	1,5 л	1POL010	945,00
2,3 л	1POL011	1190,00	

### КЛАПАНА СТРАВЛИВАННЯ ВОЗДУХА ИЛИ ОБРАТНЫЕ КЛАПАНА

	МАХ потік, л/ч	Соединения	Конфигурация	Артикул	Цена €
	230	1/2" Gm	Н/ст 316	1166064	295,00
	250	DN10	ПВХ – Тефлон	AVA 00101 01	140,00
	250	DN10	PVDF – Тефлон	AVA 00101 02	290,00
	420	3/4" Gm	Н/ст 316	1166066	315,00
	1.050	1" Gm	Н/ст 316	1166068	605,00
	1.050	DN15	ПВХ – Тефлон	AVA 00102 01	240,00
	1.050	DN15	PVDF – Тефлон	AVA 00102 02	720,00

### КЛАПАНА ЗАБОРА

Описание	МАХ потік, л/ч	Соединения	Конфигурация	Артикул	Цена €
с фильтром	20	Ø 4 mm	Полипропилен	2142001	20,00
с фильтром	50	Ø 10 mm	Полипропилен	2142008	20,00
без фильтра	220	1/2" Gm	ПВХ	1166029	80,00
без фильтра	50	1/2" Gm	Н/ст 316	1166032	85,00
без фильтра	220	1/2" Gm	Н/ст 316	1166028	90,00
без фильтра	400	3/4" Gm	ПВХ	1166031	115,00
без фильтра	400	3/4" Gm	Н/ст 316	1166030	190,00
без фильтра	1000	1" Gm	ПВХ	1166121	180,00

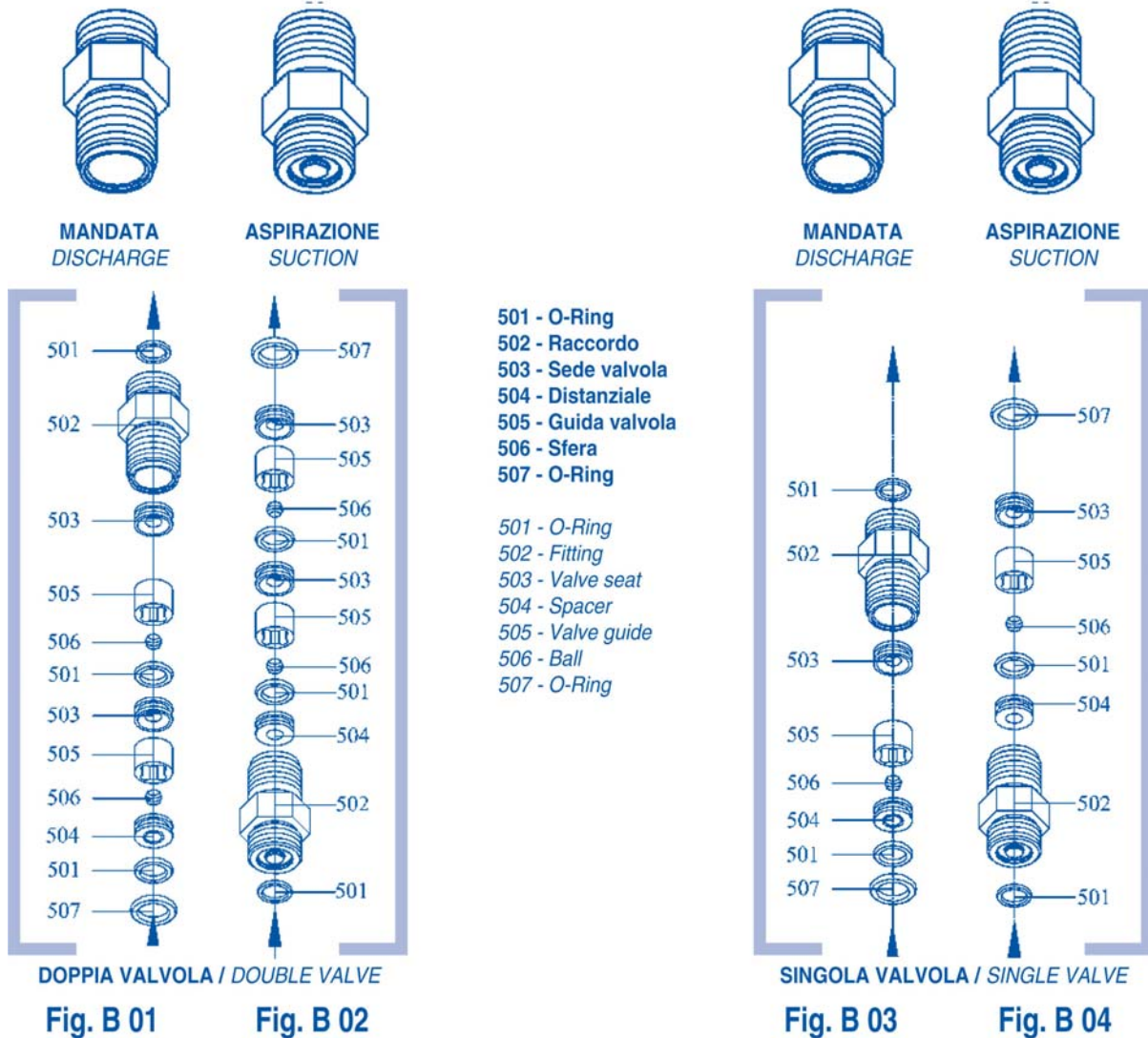
МАХ потік, л/ч	Соединения	Конфигурация	Артикул	Цена €
20	Ø 4 mm	Полипропилен - Витон	2144009	10,00
80	Ø 10 mm	ПВХ – Полипропилен – Витон	2144029	25,00
103	1/2" Gm	ПВХ - Витон	SVA 00015 04	85,00
103	1/2" Gm	Н/ст 316 - Витон	SVA 00015 01	100,00
256	3/4" Gm	ПВХ - Витон	SVA 00016 04	100,00
256	3/4" Gm	Н/ст 316 - Витон	SVA 00016 01	110,00
400	3/4" Gm	ПВХ	1166036	100,00
400	3/4" Gm	Н/ст 316	1166035	215,00
256	1/2" Gm/Gf	Н/ст 316 - Витон	AVA 00200 01 (*)	175,00
504	3/4" Gm/Gf	Н/ст 316 - Витон	AVA 00201 01 (*)	225,00
1000	1" Gm/Gf	Н/ст 316 – Витон	AVA 00202 01 (*)	275,00
1000	1" Gm/Gf	ПВХ	1166117	140,00

**ПРИМЕЧАНИЕ** (\*) Подпружиненный инжекторный клапан (н/ст 316)

**КЛАПАНА  
Н/СТ AISI 316/НИТРИЛ**

**AISI 316/NBR Valves**

1/2" • 3/4" • 1" • 1 1/2"



Артикул	Fig	Описание	Ø Плу́нжера	Ø Диафрагмы	Цена €
SVA 00001 03	B 02	Двойной клапан забора 1/2" в сборе	13 ÷ 30 мм	---	70,00
SVA 00002 03	B 01	Двойной клапан сброса 1/2" в сборе	13 ÷ 30 мм	---	70,00
SVA 00003 03	B 04	Клапан забора 3/4" в сборе	40 ÷ 48 мм	75 мм	80,00
SVA 00004 03	B 03	Клапан сброса 3/4" в сборе	40 ÷ 48 мм	75 мм	80,00
SVA 00005 03	B 04	Клапан забора 1" в сборе	54 ÷ 67 мм	95 ÷ 115 мм	125,00
SVA 00006 03	B 03	Клапан сброса 1" в сборе	54 ÷ 67 мм	95 ÷ 115 мм	125,00
SVA 00019 03	B 04	Клапан забора 1 1/2" в сборе	83 ÷ 95 мм	---	150,00
SVA 00020 03	B 03	Клапан сброса 1 1/2" в сборе	83 ÷ 95 мм	---	150,00

**КЛАПАНА  
ПВХ/ВИТОН**

**PVC/FPM Valves**  
**1/2" • 3/4" • 1" • 1 1/2"**



MANDATA  
DISCHARGE



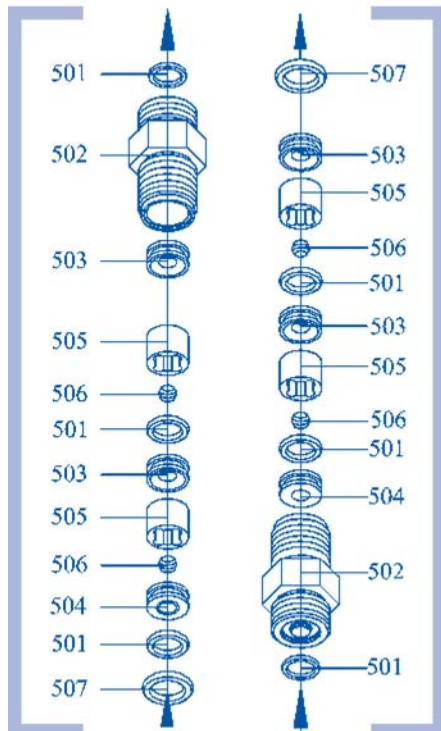
ASPIRAZIONE  
SUCTION



MANDATA  
DISCHARGE



ASPIRAZIONE  
SUCTION



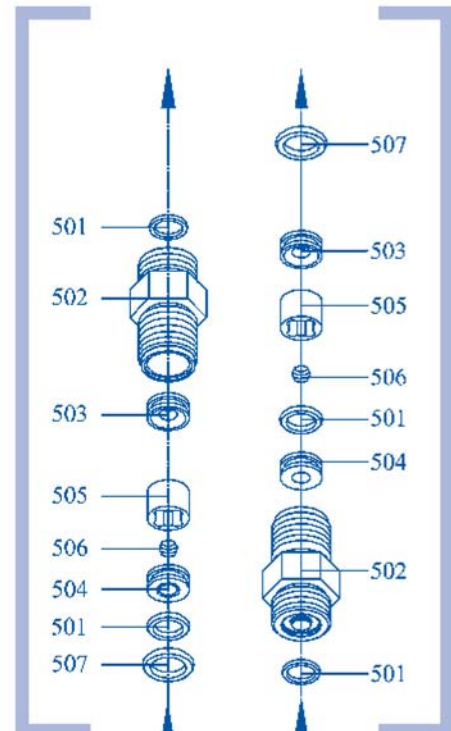
DOPPIA VALVOLA / DOUBLE VALVE

**Fig. B 05**

**Fig. B 06**

- 501 - O-Ring
- 502 - Raccordo
- 503 - Sede valvola
- 504 - Distanziale
- 505 - Guida valvola
- 506 - Sfera
- 507 - O-Ring

- 501 - O-Ring
- 502 - Fitting
- 503 - Valve seat
- 504 - Spacer
- 505 - Valve guide
- 506 - Ball
- 507 - O-Ring



SINGOLA VALVOLA / SINGLE VALVE

**Fig. B 07**

**Fig. B 08**

Артикул	Fig	Описание	Ø Плу́нжера	Ø Диафрагмы	Цена €
SVA 00007 01	B 06	Двойной клапан забора 1/2" в сборе	13 ÷ 30 мм	---	65,00
SVA 00008 01	B 05	Двойной клапан сброса 1/2" в сборе	13 ÷ 30 мм	---	65,00
SVA 00009 01	B 06	Клапан забора 3/4" в сборе	40 ÷ 48 мм	75 мм	75,00
SVA 00010 01	B 05	Клапан сброса 3/4" в сборе	40 ÷ 48 мм	75 мм	75,00
SVA 00011 03	B 06	Клапан забора 1" в сборе	54 ÷ 67 мм	95 ÷ 115 мм	95,00
SVA 00012 03	B 05	Клапан сброса 1" в сборе	54 ÷ 67 мм	95 ÷ 115 мм	95,00
SVA 00017 01	B 08	Клапан забора 1 1/2" в сборе	83 ÷ 95 мм	---	125,00
SVA 00018 01	B 07	Клапан сброса 1 1/2" в сборе	83 ÷ 95 мм	---	125,00