

## КОНТРОЛЛЕРЫ

Серия eCONTROL .....	45
Серия eSELECT .....	46
Серия AG SELECT .....	47





**АНАЛИЗАТОРЫ ЖИДКОСТИ (КОНТРОЛЛЕРЫ)**  
серии

**eControl**

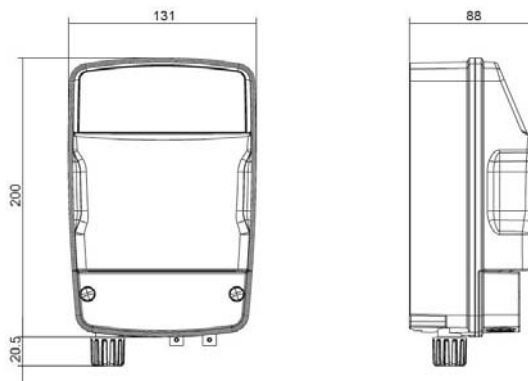
настенное крепление  
внешние размеры 131x200x88 мм

eControl – новая серия экономичных анализаторов жидкости для измерения и контроля электрохимических показателей: уровня pH, RedOx (ОВП), свободного и общего органического или неорганического хлора, а также и других параметров, определяемых ионоселективными датчиками (электродами). Контроллеры имеют информативный ЖК-дисплей с подсветкой, микропроцессорное управление, пять сенсорных кнопок для управления режимом работы, настройки и калибровки. Контроллеры изготовлены в кислотостойком пластиковом корпусе. Класс пылевлагозащиты: IP65. Универсальное входное напряжение 100-250V позволяет использовать данный анализатор во многих отраслях. Диапазоны измерений: 0±14 pH; -1000 +1400 mV; 0-2; 0-20; 0-200; 0-2000 ppm (мг/л); 0-100°C. Установка 2 независимых Точек Уставки на измеряемый параметр. Режимы управления дозированием: ON/OFF или пропорциональный PROP. Выбор направления режима дозирования: прямой или реверсивный. Установка гистерезиса. Установка времени задержки запуска насосов-дозаторов. Гальванически изолированные выходы. Автоматическая температурная компенсация (при подключении датчика PT100).

**ТЕХНИЧЕСКИЕ ХАРАКТЕРИСТИКИ**

- Микропроцессорное управление.
- Информативный ЖК дисплей с подсветкой
- Диапазоны измерений: 0 – 14 pH; -1000 +1400 mV; хлор: 0 – 2 мг/л, 0 – 20 мг/л, 0 – 200 мг/л; ppm: 0 – 2 ppm, 0 – 20 ppm, 0 – 200 ppm; 0-100°C.
- Установка 2 независимых Точек Уставки на измеряемый параметр
- Режимы управления дозированием: постоянный ON/OFF с установкой гистерезиса или пропорциональный PROP.
- Выбор направления режима дозирования: прямой или обратный
- Установка времени задержки запуска насосов-дозаторов
- 2 независимых пропорциональных выхода ON/OFF (бесконтактное реле) с режимом PWM
- Поддержка датчика температуры PT100.
- Ручная (25°C) или автоматическая температурная компенсация (при подключении датчика температуры PT100)
- Сигнализация MAX. концентрации реагента (опция)
- Сигнализация MIN. концентрации реагента (опция)
- Сигнализация по времени непрерывного дозирования и не достижения Точки Уставки (опция)
- Выход ON/OFF (бесконтактное реле) для аварийной сигнализации (опция)
- Выход 4-20 mA (опция)
- Гальванически изолированные выходы
- Универсальное входное напряжение: 100-250V AC 50 Гц.
- Класс пылевлагозащиты: IP65.
- Настенное крепление.
- Внешние размеры: 200x131x88 мм.

**ВНЕШНИЕ РАЗМЕРЫ**



**МОДЕЛИ СЕРИИ eControl**



**eControl** (настенное крепление, 200x131x88 мм)  
Анализатор жидкости уровня pH / RedOx / Хлора / PPM (один или два показателя на выбор)

Наименование	Характеристика	Артикул	Цена, €
Анализатор жидкости eControl 1 100/250V	1 измеряемый параметр	CXB7000101	
Анализатор жидкости eControl 2 100/250V	2 измеряемых параметра	CXB7000201	



eSELECT

 КОНТРОЛЛЕРЫ  
серии

**eSelect**

настенное крепление

eSELECT – новое поколение высокоточных анализаторов жидкости для измерения электро-химических показателей: pH, RedOx (ОВП), свободного (общего) органического или неорганического хлора. eSELECT оснащен цветным ЖК-дисплеем 4" с подсветкой и русифицированным меню.

Контроллеры изготовлены в кислотостойком пластиковом корпусе. Универсальное входное напряжение 90-260V или 12VDC-24V AC/DC. Класс пылевлагозащиты: IP65. Диапазоны измерений: 0÷14 pH; -1000÷ +1400 mV; 0-2; 0-20; 0-200; 0-2000 ppm (мг/л); 0-100°C. Разрешение дисплея: 0,01 pH; 1 mV; 0,01 ppm/0,1 ppm; 0,1°C. Гальванически изолированные выходы 4-20 mA. РУСИФИЦИРОВАННОЕ МЕНЮ. Настройка аварийной сигнализации по предельным концентрациям уровней MIN/MAX. Режимы дозирования: постоянный ON/OFF и пропорциональный PROP. Два независимых выхода ON/OFF (бесконтактное реле) на каждый параметр. Два независимых выхода 4-20 mA на каждую Точку Уставки. Часы, таймер. Автоматическая температурная компенсация (при подключении датчика температуры PT100). Поддержка датчиков потока/уровня/PT100 (в комплект не входят)

**МОДЕЛИ СЕРИИ eSELECT**


**eSELECT B1** (настенное крепление, 240x197x92 мм)  
Анализатор жидкости уровня pH или RedOx или Cl (один показатель на выбор)

Наименование	Артикул	Цена, €
Анализатор жидкости eSELECT-B1 90-260V	CXB5000101	
Анализатор жидкости eSELECT-B1 12V DC – 24V DC/AC	CXB5000111	



**eSELECT B2** (настенное крепление, 240x197x92 мм)  
Анализатор жидкости уровня pH/RedOx/Cl (два показателя на выбор)

Наименование	Артикул	Цена, €
Анализатор жидкости eSELECT-B2 90-260V	CXB5005101	
Анализатор жидкости eSELECT-B2 12V DC – 24V DC/AC	CXB5005111	



**eSELECT B3** (настенное крепление, 300x237x120.5 мм)  
Анализатор жидкости уровня pH/RedOx/Cl (три показателя на выбор)

Наименование	Артикул	Цена, €
Анализатор жидкости eSELECT-B3 90-260V	CXB5010101	
Анализатор жидкости eSELECT-B3 12V DC – 24V DC/AC	CXB5010111	



AG SELECT-B1

настенное крепление

КОНТРОЛЛЕРЫ  
серии

# AG SELECT



AG SELECT-R

крепление на DIN рейку

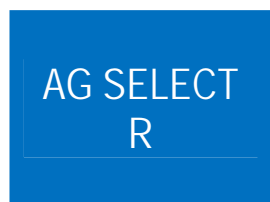
AG SELECT – серия компактных высокоточных контроллеров для измерения электро-химических показателей: pH, RedOx (ОВП), свободного и общего органического или неорганического хлора. Анализаторы имеют ЖК дисплей с подсветкой и микропроцессорное управление. Антикислотный пластиковый корпус. Универсальное входное напряжение 90-260V или 12VDC-24V AC/DC. Класс пылеводозащиты: IP44. Диапазоны измерений: 0÷14 pH; -1000÷ +1400 mV; 0-2; 0-20; 0-200; 0-2000 ppm (мг/л); 0- 100°C. Разрешение дисплея: 0,01 pH; 1 mV; 0,01 ppm/0,1 ppm; 0,1°C. Гальванически изолированные выходы 4-20 mA. Настройка аварийной сигнализации по предельным концентрациям уровней MIN/MAX. Режимы дозирования: постоянный ON/OFF и пропорциональный PROP. Два независимых выхода ON/OFF (бесконтактное реле) на каждый параметр. Два независимых выхода 4-20 mA на каждую Точку Уставки. Часы, таймер. Автоматическая температурная компенсация (при подключении датчика PT100). Поддержка датчиков потока / уровня / температуры PT100 (датчики в комплект не входят).

МОДЕЛИ СЕРИИ AG SELECT



DIN 43880 105x90 мм

- Анализатор жидкости уровня pH/RedOx/Cl (один показатель на выбор) в пластиковом корпусе для крепления на DIN рейку (DIN 43880)
- 2 независимые точки установки • Гистерезис • Функция задержки включения
- 2 выхода 4-20 mA • 2 выхода TTL
- Автоматическая температурная компенсация (при подключении датчика PT100)
- Поддержка датчиков потока/уровня/PT100 (датчики в комплект не входят)



DIN 43700 72x144 мм

- Анализатор жидкости уровня pH/RedOx/Cl (один показатель на выбор) в пластиковом корпусе для крепления на DIN рейку (DIN 43700)
- 2 независимые точки установки • Гистерезис • Функция задержки включения
- 2 выхода 4-20 mA • 2 выхода TTL • Выход RS 232/RS 485 (опция) для ПК
- Автоматическая температурная компенсация (при подключении датчика PT100)
- Дневной/недельный программируемый таймер с выходом ON-OFF
- Поддержка датчиков потока/уровня/PT100 (датчики в комплект не входят)



DIN 43700 96x96x126 мм

- Анализатор жидкости уровня pH/RedOx/Cl (один показатель на выбор) в пластиковом корпусе для крепления на DIN рейку (DIN 43700)
- 2 независимые точки установки. • Гистерезис • Функция задержки включения
- 2 выхода 4-20 mA • 2 выхода TTL • Выход RS 232/RS 485 (опция) для ПК
- Автоматическая температурная компенсация (при подключении датчика PT100)
- Поддержка датчиков потока/уровня/PT100 (датчики в комплект не входят)



DIN 43700 96x96x126 мм

- Анализатор жидкости уровня электропроводности в пластиковом корпусе для крепления на DIN рейку (DIN 43700) • Класс защиты: IP44
- Диапазон измерений: 0.0 ÷ 199.9 mS • Выход 4-20 mA • 2 выхода ON-OFF
- Автоматическая температурная компенсация (при подключении датчика PT100)
- Поддержка датчика PT100 (датчики в комплект не входят)



AG SELECT

Наименование	Артикул	Цена, €
Анализатор жидкости AG SELECT-DIN	<b>CXR1010101</b>	
Анализатор жидкости AG SELECT-R	<b>CXR1000101</b>	
Анализатор жидкости AG SELECT-SR	<b>CXR1005101</b>	
Анализатор жидкости AG SELECT-RCD (0÷200.000 µS) 240V	<b>CXR0001801</b>	
Анализатор жидкости AG SELECT-RCD (0÷200.000 µS) 24V	<b>CXR0001804</b>	