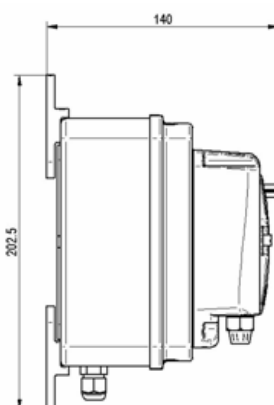
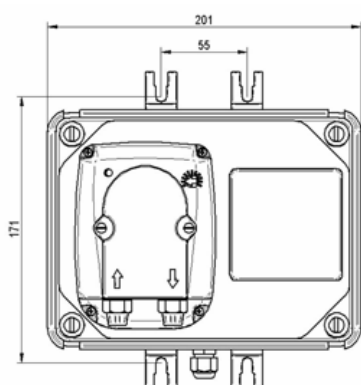


BIOCLEAN CONTROL B

ТЕХНИЧЕСКИЕ ХАРАКТЕРИСТИКИ



- ▶ BIOCLEAR CONTROL B – станция дозирования химических реагентов (активного кислорода, гипохлорита натрия, коагулянтов, флокулянтов и пр.) по таймеру;
- ▶ Перистальтический (шланговый) насос серии B-V и цифровой таймер для цифрового таймера щоденного/тижневого ежедневного/недельного программирования;
- ▶ Насосы изготовлены в соответствии с **CE** нормами
- ▶ Пластиковый корпус GW PLAST©, настенное исполнение;
- ▶ Ручная регулировка производительности насосов (MIN - MAX)
- ▶ Производительность насосов: 1-10 л/ч до 3 бар!
- ▶ Компактные размеры : 171x201x140 мм, небольшой вес (0.8 кг.)



BIOCLEAR CONTROL B

Описание модели

Артикул

Цена €



- Блок со встроенным перистальтическим насосом и цифровым таймером для ежедневного/недельного программирования
- Поставляются в комплекте (фильтр забора, инжектор, шланги)
- Материал трубки насоса – Сантопрен

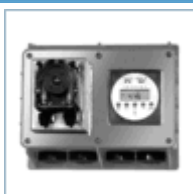
CXB 0065002 BIOCLEAR	2 л/ч - 2 бар	355
CXB 0065001 BIOCLEAR	1 л/ч - 3 бар	355
CXB 0065003 BIOCLEAR	3 л/ч - 3 бар	355

PDP-DT

Описание модели

Артикул

Цена €



- Блок со встроенным перистальтическим насосом и цифровым таймером для ежедневного/недельного программирования
- Поставляются в комплекте (фильтр забора, инжектор, шланги)
- Материал трубки насоса – Силикон
- (*) Напряжение: 12В (8x1.5 В)

1 ST 810000002 PDP-DT(*)	1.1 л/ч 1 бар	330
1 ST 810000001 PDP-DT(*)	2.2 л/ч 1 бар	330