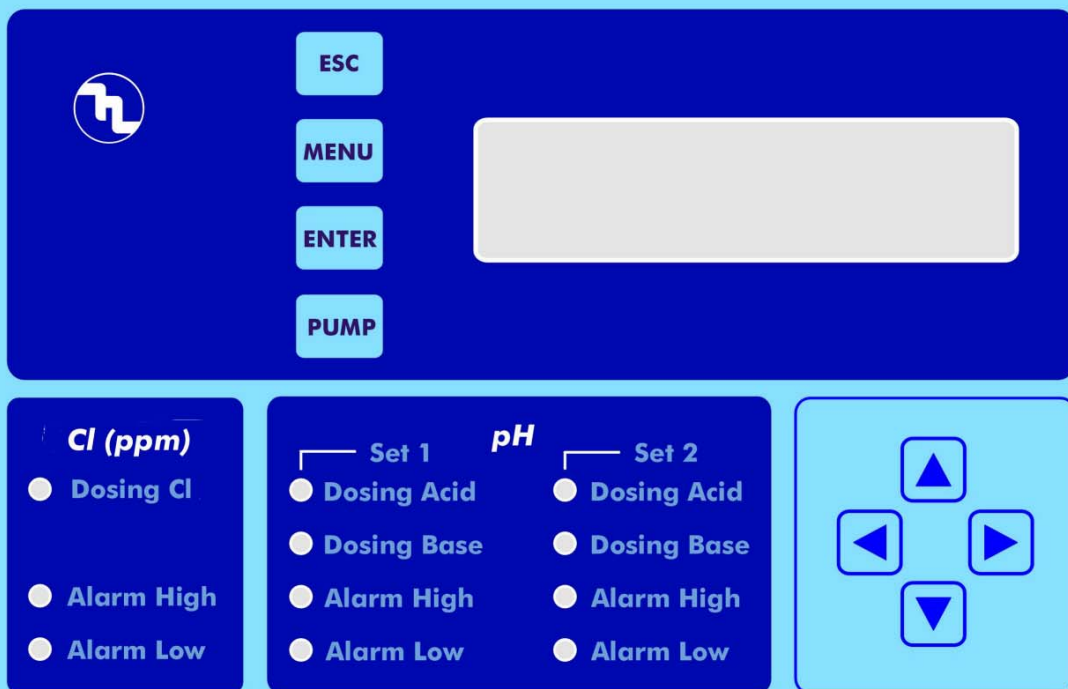


Представництво ETATRON D.S. в УКРАЇНІ  
33024, Україна, м. Рівне, вул. Соборна 446  
тел./факс: (+380 362) 62-20-33 • 61-06-81  
[www.etatron.com.ua](http://www.etatron.com.ua) e-mail: [info@etatron.com.ua](mailto:info@etatron.com.ua)

**ИНСТРУКЦИЯ-ПАСПОРТ ПО УСТАНОВКЕ  
И ОБСЛУЖИВАНИЮ КОНТРОЛЛЕРА СЕРИИ  
MULTICONTROL/V  
pH-Rx-Cl-T<sup>o</sup>**



COD.RU REW 002 02/2006



**ДОЗИРУЙТЕ С НАМИ**



## **Содержание**

<b>1.0. Соединения</b>	<b>2</b>
<b>2.0. Запрос пароля</b>	<b>2</b>
<b>3.0. Калибровка датчиков</b>	<b>2</b>
<b>4.0. Изменение точек установки в ON/OFF режиме</b>	<b>4</b>
<b>5.0. Пропорциональная регулировка точек установки</b>	<b>5</b>
<b>6.0. Меню установки</b>	<b>7</b>
<b>7.0. Анализатор потока</b>	<b>7</b>
<b>8.0. Пропорциональный режим в точке установки</b>	<b>7</b>
<b>9.0. Пароль</b>	<b>8</b>
<b>10.0. Ручной запуск выходного меню насоса</b>	<b>8</b>
<b>11.0. Электрические клеммы подключения</b>	<b>9</b>
<b>12.0. Схема подключения насосов в режиме ON/OFF</b>	<b>9</b>
<b>13.0. Внешние размеры</b>	<b>10</b>
<b>14.0. Технические характеристики</b>	<b>10</b>

## 1.0. Соединения

**Подсоедините провода электропитания к следующим пинам:**

**N** (нейтраль - синий),  $\perp$  (земля - желтый/зеленый), **F** (фаза - коричневый)

**Подсоедините датчик температуры к пинам:**

**4** (+), **5** (-), **6**(вход)

**Подсоедините датчик потока к пинам:**

**7** (вход, черный), **8** (+ коричневый), **9** (- синий)

**Подсоедините датчик хлора к пинам:**

**3** (- синий), **2** (+ коричневый), (см инструкцию датчика хлора)

**Подсоедините датчик pH к VNC коннектору**

После включения на дисплее появится информация о модификации программного обеспечения прибора:

M	2	0	3	R		I	n	t	e	g	R	a	t	e	d
C	o	n	t	r	o	l	l	e	r		V	.	1	.	0

где v.1.0 показывает номер последней версии, который может изменяться с модификацией программного обеспечения системы. Затем контроллер покажет установленные параметры дозирования, что означает его готовность к работе.

	7	.	0	5	p	H					5	4	0	m	V
	0	.	5	0	p	p	m			2	2	.	1	°	C

На дисплее отображаются установленные уровни pH, свободного хлора, редокса и температуры.

## 2.0. Запрос пароля

Пароль состоит из четырехзначного кода. Если пароль был установлен ранее, то его необходимо ввести перед входом в меню. После выбора пароля нажмите кнопку **MENU** на дисплее отобразится:

	P	a	s	s	w	o	r	d		X	X	X	X		

Курсор будет мигать на первой цифре кода, при помощи кнопок **UP-DOWN** (ВВЕРХ-ВНИЗ) вы можете увеличивать или уменьшать это число, затем нажмите кнопки **SHR** и **SHL** передвигайте курсор вправо/влево для установки пароля. После этого нажмите кнопку **ENTER** (ВВОД). Если пароль введен верно, контроллер перейдет в рабочий режим, если нет курсор переместится к первой цифре пароля, ожидая ввода правильного пароля. Для выхода из режима пароля нажмите **ESC**.

## 3.0. Калибровка датчиков

Для калибровки датчиков, нажмите кнопку **MENU** при этом на меню отобразится следующее:

S	e	t	t	i	n	g		I	n	s	T	a	I	I	
P	a	s	s	w	o	r	d								

Курсор будет мигать на слове **Setting** (установка), нажмите кнопку **ENTER**, на дисплее отобразится следующее:

S	e	t	t	i	n	g				p	H				
S	e	t	1		S	e	t	2		C	A	I	i	b	r

С помощью кнопок **SHR** или **SHL (влево - вправо)** выберите тип измерения для калибровки датчика (на дисплее отобразится выбранное измерение). Для входа в режим калибровки нажмите **ENTER**,

Если вы выбрали рН на дисплее отобразится:

S	e	t	t	I	n	g				p	H				
S	e	t	1		S	e	t	2		C	A	I	b	r	

Курсор будет мигать на слове **Set1**, используя кнопку **SHR (вправо)** переведите курсор на **Calibr**, затем нажмите **ENTER**.

При этом прибор войдет в режим калибровки и запросит выбора буферного раствора для калибровки первой точки установки, в зависимости от выбранного типа измерения на дисплее отобразится:

**Для рН:**

B	u	f	f	E	r		7	.	0	0	P	H			
							X	.	X	X	P	H			

**Для ppm Cl:**

C	a	i	b	r	a	t	i	o	n		Z	E	R	O	
							X	.	X	X	P	p	m		

**Где X.XX измеряемое значение, считанное прибором.**

Поместите датчик в буферный раствор 7.00pH для калибровки рН. Для калибровки датчика хлора необходимо дать чистой воде (без хлора) пройти через датчик.

Используйте кнопки **UP** и **DOWN** (вверх-вниз) пока на дисплее не отобразится величина соответствующая используемому буферному раствору. Для хлора подождите несколько минут пока значение не стабилизируется на нуле.

Чтобы запомнить первое откалиброванное значение нажмите **ENTER**. Для рН и хлора необходимо откалибровать вторую точку при помощи кнопки **SHR**, при этом на дисплее отобразится следующее:

**Для рН:**

B	u	f	f	E	r		4	.	0	0	P	H			
							X	.	X	X	P	H			

**Для ppm Cl:**

C	a	i	b	r	a	t	i	o	n		D	P	D	1	
							X	.	X	X	P	p	m		

Используйте кнопки **UP** и **DOWN** для коррекции измеряемого значения в соответствии с используемым буферным раствором. Для хлора, подождите несколько минут пока уровень ppmCloro не стабилизируется.

Чтобы запомнить второе откалиброванное значение нажмите **ENTER** а затем **ESC**, чтобы выйти из данного меню.

#### 4.0. Изменение точек установки в ON/OFF режиме

Прибор предусматривает установку двух точек, для pH они установлены в секциях **out1** и **out2**, для хлора - **out3** и **out4** для сигнализации.

Верхний и нижний пределы сигнализации соответствуют каждой точке установки и выражается как в звуковом сигнале, так и в мигании лампочек на передней панели прибора.

Более того, возможно программирование гистерезиса, время задержки между включением/выключением и типом регулировки (например КИСЛОТА или ЩЕЛОЧЬ для pH).

Перед установкой точки установки в режиме on/off убедитесь, что пропорциональный режим ОТКЛЮЧЕН.

Для входа в меню точки установки нажмите кнопку **MENU**, на дисплее отобразится:

S	e	t	t	I	n	g		I	n	s	T	a	I	I	
P	a	s	s	W	o	r	d								

Курсор будет мигать на слове Setting, нажмите **ENTER**, на дисплее отобразится:

S	e	t	t	I	n	g				p	H				
S	e	t	1		S	e	t	2		C	A	I	i	b	r

Используйте кнопки **SHR** или **SHL** для выбора типа измерения для регулировки точек установки (на приборе будет отображаться выбранный параметр). После выбора параметра нажмите **ENTER**, на дисплее отобразится:

S	e	t	t	I	n	g				p	H				
S	e	t	1		S	e	t	2		C	A	I	i	b	r

Для примера приведем процедуру установки точек для pH, которая идентична и для других параметров.

Курсор будет мигать на слове Set1, используйте кнопку **SHR**, чтобы перевести курсор на Set2 при необходимости откорректировать точку установки 2, для установки других параметров достаточно только точки Set1. Когда выбор сделан нажмите **ENTER**, на дисплее отобразится:

	S	e	t	P	o	i	n	t			1				
T	h	r	e	S	h	.		X	.	X	X	p	H		

Где X.XX показывает текущее значение pH в точке установки 1. Для изменения данного параметра используйте кнопки **UP** и **DOWN**. Пороговое значение может изменяться в зависимости от измерения и запоминается при нажатии кнопки **ENTER**. Если не нужно производить перейдите к изменению других параметров (хлор), нажав кнопку **SHR**, на дисплее отобразится ранее установленное значение гистерезиса:

	S	e	t	P	o	i	n	t			1				
H	i	s	t	E	r	.		X	.	X	X	p	H		

Для регулировки Гистерезиса нажмите кнопки UP-DOWN и подтвердите выбор кнопкой **ENTER**. Установка Гистерезиса позволяет программировать "окно" с диапазоном мин.  $\pm 0.05$  pH вокруг точки установки pH, что позволяет контроллеру выполнять функции выходного реле, например, если точка установки 7.00 pH, значение Гистерезиса 0.05 pH, в диапазоне от 7.05 pH до 6.95 pH, выходное реле не будет срабатывать и насос не запустится. Гистерезисная регулировка очень важна в случае колебания значения в точке установки, что приведет к частому запуску – остановке насоса. Мы рекомендуем не выбирать значение Гистерезиса меньше: 0.05 pH, 0,05 ppm.

Для возврата к изменению параметров нажмите **SHL**, для перехода в следующее меню установки времени задержки **Delay SHR**, при этом на дисплее отобразится:

	S	e	t	p	o	i	n	t			1				
D	e	l	a	y		T	.		X	X	X	s	e	c	

Время задержки дает электроду поляризоваться при запуске контроллера или в случае перехода прибора в режим ожидания. Можно выбирать время задержки для запуска – остановки релейного выхода макс. до 255 сек. Для изменения этого значения используйте кнопки **UP-DOWN**, для подтверждения нажмите **ENTER**, для возврата к предыдущему параметру нажмите **SHL** или **SHR** и вы войдете в режим **ALARM HIGH** (установка верхнего предела сигнализации), при этом на дисплее отобразится:

	S	e	t	p	o	i	n	t			1				
A	I	a	r	m	H	I		X	.	X	X	p	H		

Каждой точке установки соответствуют границы сигнализации, что всегда позволяет контролировать уровень дозируемой жидкости. Существует два предела сигнализации: верхний и нижний. В случае **ALARM HI** (верхний предел) необходимо выбрать верхний предел уровня рН, выше которого активизируется реле сигнализации (для подключения зуммера или другого прибора индикации), при этом на передней панели контроллера загорится LED индикатор (в данном случае рН). Для изменения этого значения используйте кнопки **UP-DOWN**, для подтверждения нажмите **ENTER**, для возврата к предыдущему параметру нажмите **SHL** или **SHR** и вы войдете в режим **ALARM LOW** (установка нижнего предела сигнализации), при этом на дисплее отобразится:

	S	e	t	p	o	i	n	t			1				
A	I	a	r	m	L	O		X	.	X	X	p	H		

В случае **ALARM LO** (нижний предел) необходимо выбрать нижний предел уровня рН, ниже которого активизируется реле сигнализации (для подключения зуммера или другого прибора индикации), при этом на передней панели контроллера загорится LED индикатор (в данном случае рН).

Для изменения этого значения используйте кнопки **UP-DOWN**, для подтверждения нажмите **ENTER**, для возврата к предыдущему параметру нажмите **SHL** или **SHR** и вы войдете в режим **регулировки типа дозируемой жидкости**, при этом на дисплее отобразится:

	S	e	t	p	o	i	n	t			1				
				X	X	X	X								

Где XXXX означает **Alkaline** (щелочь) или **Acid** (кислота) в случае рН, **Normal** (нормальный) или **Reverse** (обратный) в случае хлора. В случае выбора **Щелочи** или **Нормального** режима дозирования выходное реле активизирует насосы когда измеряемое значение падает ниже точки установки и наоборот при выборе **Кислоты** и **Обратного** режима выходное реле активизирует насосы когда измеряемое значение выше точки установки. Для изменения этого значения используйте кнопки **UP-DOWN**, для подтверждения нажмите **ENTER**, для возврата к предыдущему параметру нажмите **ESC**.

## 5.0. Пропорциональная регулировка точек установки

При настройке прибора необходимо регулировать точки установки 1 для показателей рН, mV и хлора.

Пропорциональная регулировка управляется через аналоговый выход **mA1** для точки установки 1 - рН, **mA2** для ppmCl. **Выходы mA3 и mA4 используются для самописцев.** Для регулировки рН максимальный выходной сигнал составляет 20mA если измеренное значение удалено от порогового значения на 1.00рН или более и 4mA, когда удаленность менее 1.00рН или равна пороговому значению. Для измерения параметра хлора (ppm) данной границей является 0.50 ppm. Данная процедура сопровождается сигнальными индикаторами, соответствующими каждому измерению, расположенными на передней панели прибора.

Каждой точке установки соответствуют границы сигнализации, что всегда позволяет контролировать уровень дозируемой жидкости. Существует два предела сигнализации: верхний и нижний. Для pH можно запрограммировать тип дозирования ACID (кислота) или ALKALINE (щелочь) и NORMAL (нормальное) REVERSE (обратное) для хлора. Перед выполнением регулировки точек установки в пропорциональном режиме необходимо отключить on/off режим в основном меню.

Для регулировки точек установки нажмите кнопку **MENU**, на дисплее отобразится

S	e	t	t	i	n	g		I	n	s	T	a	I	I	
P	a	s	s	w	o	r	d								

Курсор будет мигать на слове Setting, нажмите **ENTER**, на дисплее отобразится:

S	e	t	t	i	n	g				p	H				
S	e	t	1		S	e	t	2		C	A	I	i	b	R

Используйте кнопки **SHR** или **SHL** для выбора типа измерения для регулировки точек установки (на приборе будет отображаться выбранный параметр). После выбора параметра нажмите **ENTER**, на дисплее отобразится:

S	e	t	t	i	n	g				p	H				
S	e	t	1		S	e	t	2		C	A	I	i	b	R

Для примера приведем процедуру установки точек для pH, которая идентична и для других параметров.

Курсор будет мигать на слове Set1, используйте кнопку **SHR**, чтобы перевести курсор на Set2 при необходимости откорректировать точку установки 2, для установки других параметров достаточно только точки Set1. Когда выбор сделан нажмите **ENTER**, на дисплее отобразится:

	S	e	t	p	o	i	n	t			1				
T	h	r	e	s	h	.	X	.	X	X	p	H			

Где X.XX показывает текущее значение pH в точке установки 1. Для изменения данного параметра используйте кнопки **UP** и **DOWN**. Пороговое значение может изменяться в зависимости от измерения и запоминается при нажатии кнопки **ENTER**. Если не нужно производить переходите к изменению других параметров (mV и хлор), нажав кнопку **SHR**, на дисплее отобразится ранее установленное значение гистерезиса:

	S	e	t	p	o	i	n	t			1				
--	---	---	---	---	---	---	---	---	--	--	---	--	--	--	--

Каждой точке установки соответствуют границы сигнализации, при этом при повышении уровня на передней панели срабатывает индикатор **ALARM HI** (верхний предел). Также активизируется сигнализация выходного реле **out4** в соответствии с типом дозируемой жидкости (в данном случае при дозировании кислоты). Для изменения данной границы используйте кнопки **UP-DOWN**, для подтверждения нажмите **ENTER**, для возврата к предыдущему параметру нажмите **SHR** и вы войдете в режим **ALARM LOW** (установка нижнего предела сигнализации), при этом на дисплее отобразится:

S	e	t	p	o	i	n	t			1					
A	I	a	r	m	H	I		X	X	.	X	X	p	H	

	S	e	t	p	o	i	n	t			1				
A	I	a	r	m	L	O		X	.	X	X	p	H		

В случае **ALARM LO** (нижний предел) необходимо выбрать нижний предел уровня pH, ниже которого активизируется реле сигнализации, при дозировании щелочи, при этом на передней панели контроллера загорится LED индикатор (в данном случае pH).

Для изменения этого значения используйте кнопки **UP-DOWN**, для подтверждения нажмите **ENTER**, для возврата к предыдущему параметру нажмите **SHR** и вы войдете в режим **регулировки типа дозируемой жидкости**, при этом на дисплее отобразится:

	S	e	t	p	o	i	n	t			1				
				X	X	X	X								

Где XXXX означает **ACID** (кислоту) или **BASE** (основу) для pH, а для других параметров **NORMAL** (нормальный) или **REVERSE** (обратный). От данной установки зависит тип (направление) работы прибора. Для **BASE** или **NORMAL** выходное реле активизируется когда измеренное значение ниже точки установки и наоборот для **ACID** или **REVERSE**. Используйте кнопки **UP** и **DOWN** для выбора и **ENTER** для запоминания. Данная операция заканчивает работу с точками установки, однократно нажмите кнопку **ESC**, чтобы вернуться в предыдущее меню.

## 6.0. Меню установки

При первой установке прибора можно установить следующие функции – анализатор потока и вариант регулировки точки установки 1 (в режиме on/off или пропорциональном).

## 7.0. Анализатор потока

Заводской установкой предусмотрено, что прибор может управляться сигналом, получаемым от датчика потока. Когда поток жидкости внутри держателя электродов недостаточен, данный сигнал отключает прибор, чтобы избежать неправильного считывания информации и как следствие передозировки реагентов. При этом все существующие точки установки дезактивируются и включаются только после восстановления гидравлического контура. Данную функцию при желании можно дезактивировать: когда прибор находится в режиме считывания данных нажмите кнопку **MENU**, на дисплее отобразится:

S	e	t	t	i	n	g		I	n	s	T	a	l	l	
P	a	s	s	w	o	r	d								

Используйте кнопку **SHR** чтобы перевести курсор на слово Install и нажмите **ENTER**, на дисплее отобразится:

F	l	u	x	i	m	.		P	r	o	P	o	r	t	.

Курсор будет мигать на слове Fluxim, нажмите **ENTER**, на дисплее отобразится:

			F	l	u	x		S	e	n	S	o	r		
			X	X	X	X	X	X	X						

Если датчик включен, его можно отключить нажав кнопку **DOWN**; если отключен, включить его можно при помощи кнопки **UP**. Подтвердите выбор, нажав кнопку **ENTER**. Для выхода нажмите **ESC**.

## 8.0. Пропорциональный режим в точке установки

Заводской установкой предусмотрен on/off режим работы точек установки для каждого параметра. Активизируя один за одним пропорциональные режимы возможно изменить режим работы точек установки на пропорциональный при выключенном выходном реле и активацией пропорционального аналогового выхода 4-20 mA. Каждый параметр имеет свой пропорциональный аналоговый выход 4-20 mA

Для доступа в меню необходимо нажать кнопку **MENU**, на дисплее отобразится:

S	e	t	t	i	n	g		I	n	s	T	a	l	l	
P	a	s	s	w	o	r	d								



Используйте кнопку **SHR** чтобы перевести курсор на слово Install и нажмите **ENTER**, на дисплее отобразится:

F	I	u	x	i	m	.		P	r	o	P	o	r	t	.

Используйте кнопку **SHR** чтобы перевести курсор на слово ProPort и нажмите **ENTER**, на дисплее отобразится:

P	r	o	p	o	r	t	i	o	n	a	L		p	H
			X	X	X	X	X	X	X					

Используйте кнопки **SHR** или **SHL** для выбора измеряемого в пропорциональном режиме: **XXXXXXX** отображает состояние функции **ENABLED** (включена) или **DISABLED** (выключена). Используйте кнопки **UP** или **DOWN** для изменения установки и подтвердите выбор, нажав кнопку **ENTER**. Для выхода нажмите **ESC**.

## 9.0. Пароль

Для избежания доступа неавторизованного персонала и несанкционированного изменения установок, в Главном Меню можно установить 4-х значный пароль. Пароль необходимо вводить каждый раз, когда насос переходит в режим чтения измеряемых параметров. Для изменения пароля необходимо нажать кнопку **MENU**, на дисплее отобразится

S	E	t	t	i	n	g		I	n	s	T	a	I	I
P	A	s	s	w	o	r	d							

Используйте кнопку **SHR**, чтобы перевести курсор на слово Password и нажмите **ENTER**, на дисплее отобразится

	P	a	s	s	w	o	r	d		X	X	X	X	
	c	h	a	n	g	e								

Курсор будет мигать на первой цифре пароля, используя кнопки **UP-DOWN** можно менять цифры, а кнопками **SHR** и **SHL** перемещать его вправо-влево, для подтверждения пароля нажмите **ENTER**. Если вы забыли пароль свяжитесь с поставщиком. Для отмены пароля введите пароль **0000**.

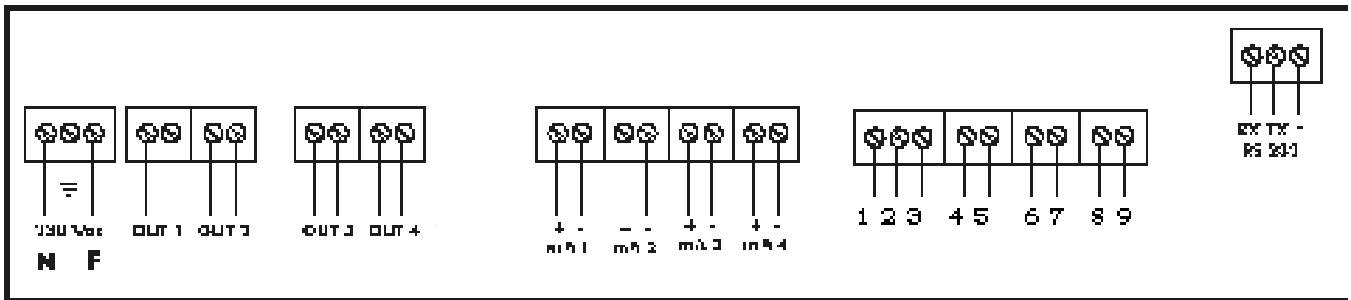
## 10.0. Ручной запуск выходного меню насоса

На передней панели прибора расположена кнопка ручной активизации выходного реле управления насосом, позволяющая, например, осуществить первоначальную загрузку во время установки прибора. Нажмите кнопку **PUMP**, на дисплее отобразится:

		M	a	n	u	a	I		P	u	M	p		
		P	1		P	2		P	3		P	4		

Курсор будет мигать на насосе1. Используйте кнопку **UP**, чтобы вручную активизировать насос, и кнопки **SHR** и **SHL** для выбора насоса, который необходимо активизировать

## 11.0. Электрические клеммы подключения



**Электропитание:** **N** (нейтраль-синий),  $\equiv$  (земля-желтый/зеленый), **F** (фаза-коричневый)

**OUT 1** – Точка установки **pH** ON/OFF дозирование (подключение насоса)

**OUT 2** – Точка установки **pH** ON/OFF дозирование (подключение насоса)

**OUT 3** – Точка установки **Cl** ON/OFF дозирование (подключение насоса)

**OUT 4** – Реле сигнализации

**mA 1** – Пропорциональный аналоговый выход **4-20 mA pH**

**mA 2** – Пропорциональный аналоговый выход **4-20 mA Cl (ppm)**

**mA 3** – выход самописца pH

**mA 4** – выход самописца Rx

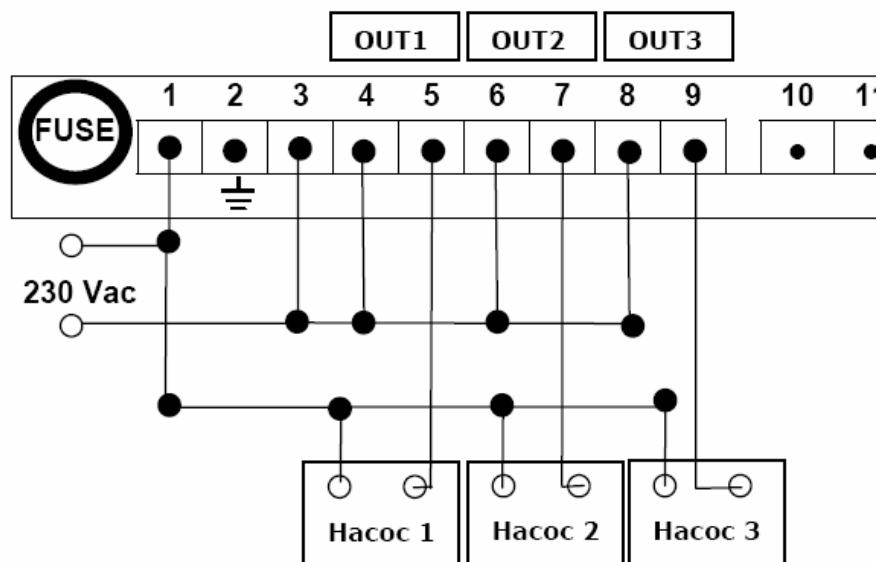
**Датчик хлора:** **3** (- синий), **2** (+ коричневый), (см инструкцию датчика хлора)

**Датчик температуры:** **4** (+), **5** (-), **6**(вход)

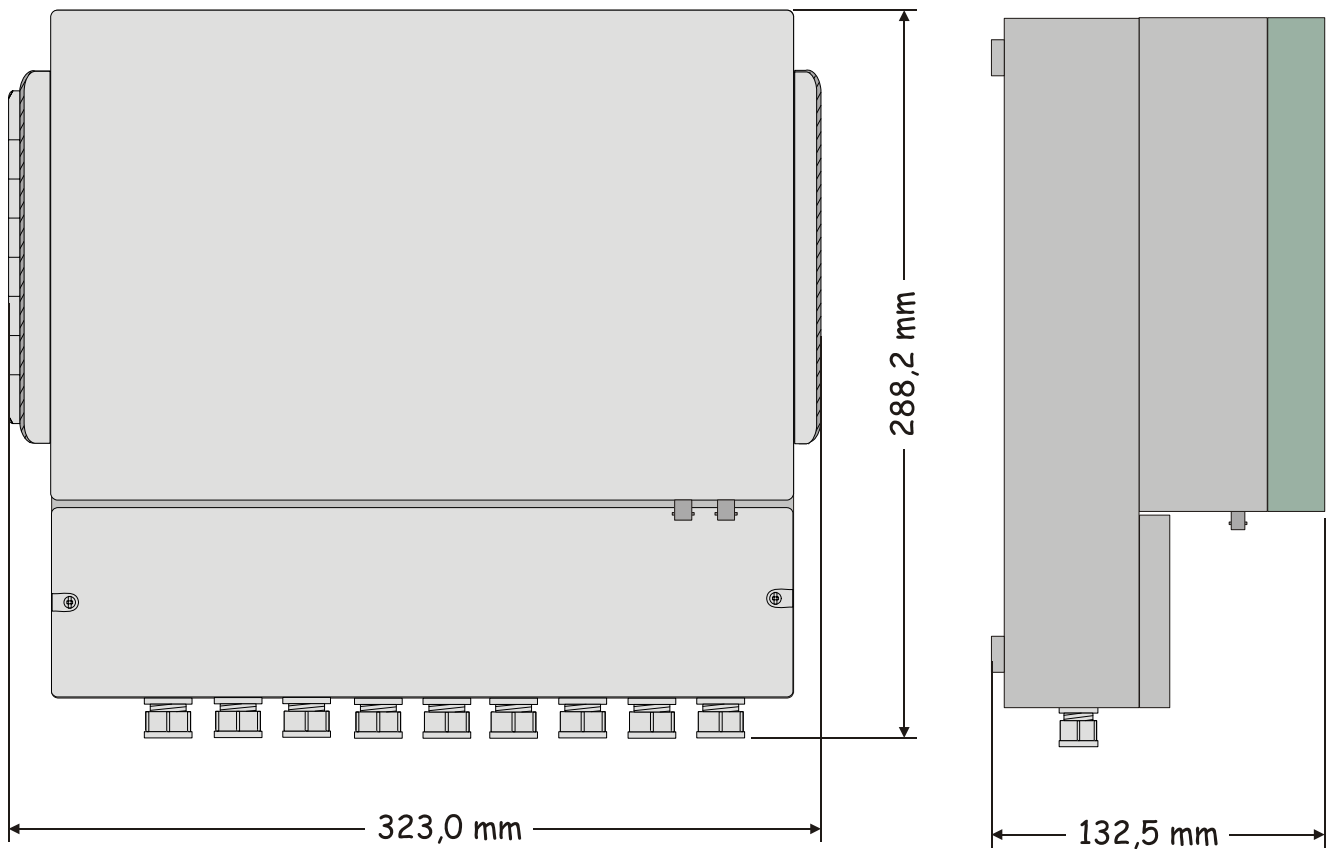
**Датчик потока:** **7** (вход, черный), **8** (+ коричневый), **9** (- синий)

**Датчик pH** к BNC коннектору

## 12.0. Схема подключения насосов в режиме ON/OFF



### 13.0. Внешние размеры



### 14.0. Технические характеристики

Входное напряжение	230 В	
Потребляемая мощность	7 Вт	
Контактное реле	230 В 5А - резистивная нагрузка	2А - индуктивная нагрузка
Шкала измерений рН	0 - 14 рН	
Шкала измерений Сl	0 - 10 р.р.м.	
Шкала измерений температуры	0 - 100° С	